

## 380KHz 28V 3A开关电流降压型DC-DC转换器

XL1583

## 特点

- 3.6V到28V宽输入电压范围
- 输出电压从1.222V到25V可调
- 最大占空比100%
- 最小压降0.6V
- 固定380KHz开关频率
- 最大3A开关电流
- 内置功率MOS
- 高效率
- 出色的线性与负载调整率
- EN脚TTL关机功能
- EN脚迟滞功能
- 内置热关断功能
- 内置限流功能
- SOP8封装

## 描述

XL1583是一款高效降压型DC-DC转换器，固定380KHz开关频率，可以提供最高3A输出电流能力，具有低纹波，出色的线性调整率与负载调整率特点。XL1583内置固定频率振荡器与频率补偿电路，简化了电路设计。

PWM控制环路可以调节占空比从0~100%之间线性变化。内置使能功能、输出过电流保护功能。内部补偿模块可以减少外围元器件数量。

## 应用

- LCD电视与显示屏
- 数码相框
- 机顶盒
- 路由器
- 通讯设备供电

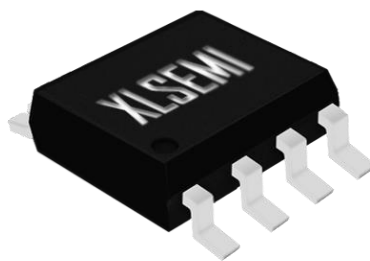


图1.XL1583封装

### 引脚配置

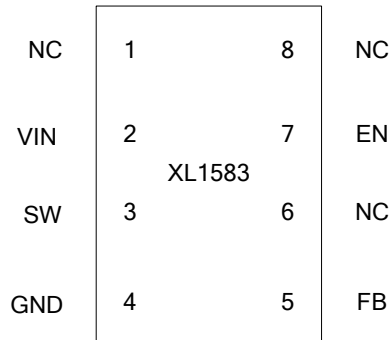


图 2. XL1583 引脚配置

表 1. 引脚说明

引脚号	引脚名称	描述
1, 6, 8	NC	无连接。
2	VIN	电源输入引脚，支持 DC3.6V~28V 宽范围电压操作，需要在 VIN 与 GND 之间并联电解电容以消除噪声。
3	SW	功率开关输出引脚，SW 是输出功率的开关节点。
4	GND	接地引脚。
5	FB	反馈引脚，通过外部电阻分压网络，检测输出电压进行调整。参考电压为 1.222V。
7	EN	使能引脚，低电平关机，高电平工作，悬空时为高电平。

## 380KHz 28V 3A开关电流降压型DC-DC转换器

XL1583

### 方框图

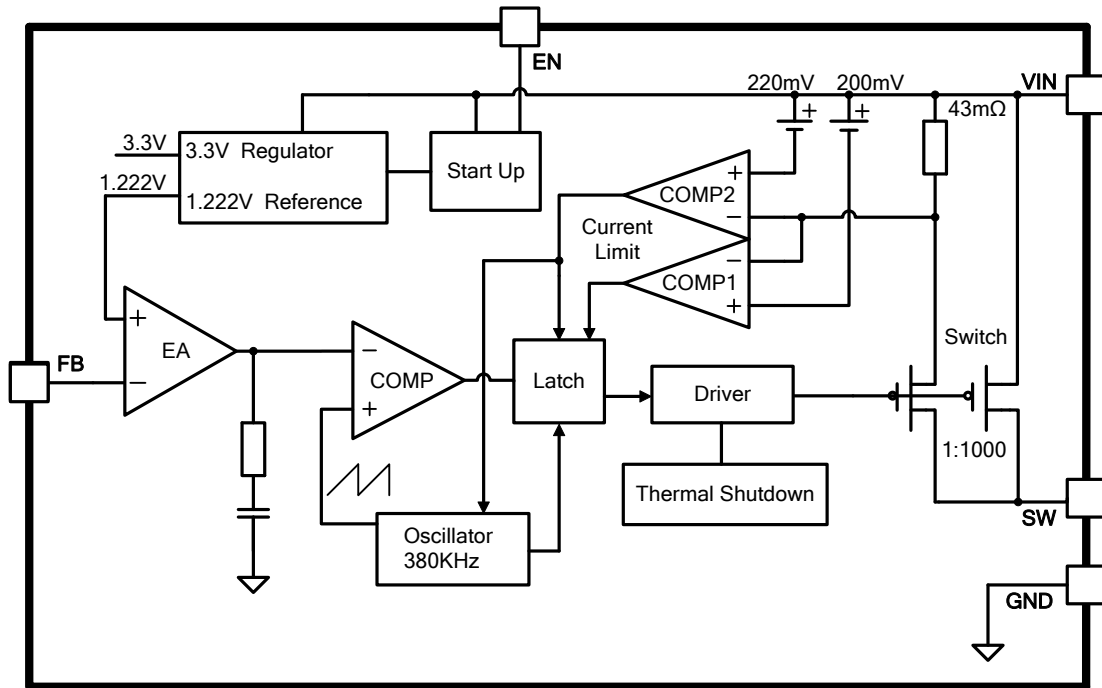


图 3. XL1583 方框图

### 典型应用

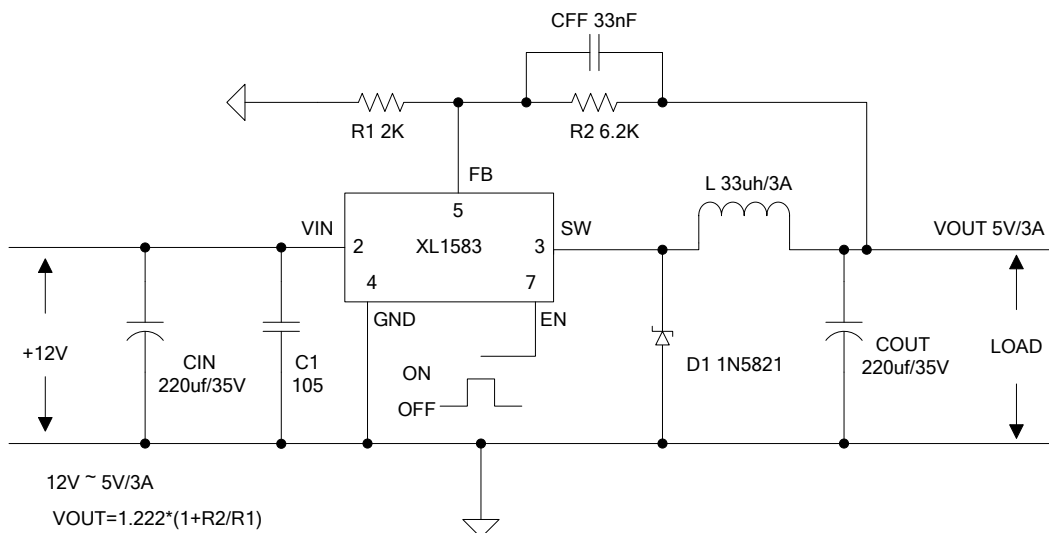


图 4. XL1583 系统参数测量电路(12V-5V/3A)

380KHz 28V 3A开关电流降压型DC-DC转换器

XL1583

## 订购信息

产品型号	打印名称	封装方式	包装类型
XL1583E1	XL1583E1	SOP8	2500/4000 只每卷

XLSEMI 无铅产品，产品型号带有“E1”后缀的符合 RoHS 标准。

## 绝对最大额定值（注1）

参数	符号	值	单位
输入电压	$V_{in}$	-0.3 到 28	V
反馈引脚电压	$V_{FB}$	-0.3 到 $V_{in}$	V
使能引脚电压	$V_{EN}$	-0.3 到 $V_{in}$	V
输出开关引脚电压	$V_{SW}$	-0.3 到 $V_{in}$	V
功耗	$P_D$	内部限制	mW
热阻 (SOP8) (结到环境, 无外部散热片)	$R_{JA}$	100	$^{\circ}C/W$
操作结温	$T_J$	-40 到 125	$^{\circ}C$
贮存温度范围	$T_{STG}$	-65 到 150	$^{\circ}C$
引脚温度(焊接10秒)	$T_{LEAD}$	260	$^{\circ}C$
ESD (人体模型)		2000	V

**注 1:** 超过绝对最大额定值可能导致芯片永久性损坏，在上述或者其他未标明的条件下只做功能操作，在绝对最大额定值条件下长时间工作可能会影响芯片的寿命。

380KHz 28V 3A开关电流降压型DC-DC转换器

XL1583

## XL1583 电气特性

$T_a = 25^\circ\text{C}$ ; 除非特别说明。

符号	参数	条件	最小值	典型值	最大值	单位
图 4 的系统参数测量电路						
VFB	反馈电压	$V_{in} = 7\text{V}$ 到 $28\text{V}$ , $V_{out} = 5\text{V}$ $I_{load} = 0.2\text{A}$ 到 $3\text{A}$	1.186	1.222	1.258	V
$\eta$	效率	$V_{in} = 12\text{V}$ , $V_{out} = 5\text{V}$ $I_{out} = 3\text{A}$	-	89	-	%

## 电气特性(直流参数)

$V_{in} = 12\text{V}$ ,  $GND = 0\text{V}$ ,  $V_{in}$ 与 $GND$ 之间并联 $220\mu\text{F}/50\text{V}$ 电容;  $I_{out} = 500\text{mA}$ ,  $T_a = 25^\circ\text{C}$ ; 其他任意, 除非特别说明。

参数	符号	条件	最小值	典型值	最大值	单位
输入电压	$V_{in}$		3.6		28	V
关机电流	$I_s$	$V_{EN} = 0\text{V}$		60	200	$\mu\text{A}$
静态电源电流	$I_q$	$V_{EN} = 2\text{V}$ , $V_{FB} = V_{in}$		3	5	mA
振荡频率	$F_{osc}$		323	380	437	KHz
开关电流限值	$I_L$	$V_{FB} = 0\text{V}$		4.7		A
EN 脚阈值电压	$V_{EN}$	高(开)		1.4		V
		低(关)		0.8		V
EN 脚输入漏电流	$I_H$	$V_{EN} = 2\text{V}$ (开)		1	15	$\mu\text{A}$
	$I_L$	$V_{EN} = 0\text{V}$ (关)		1	15	$\mu\text{A}$
最大占空比	$D_{MAX}$	$V_{FB} = 0\text{V}$		100		%

### 测试电路和布局指南

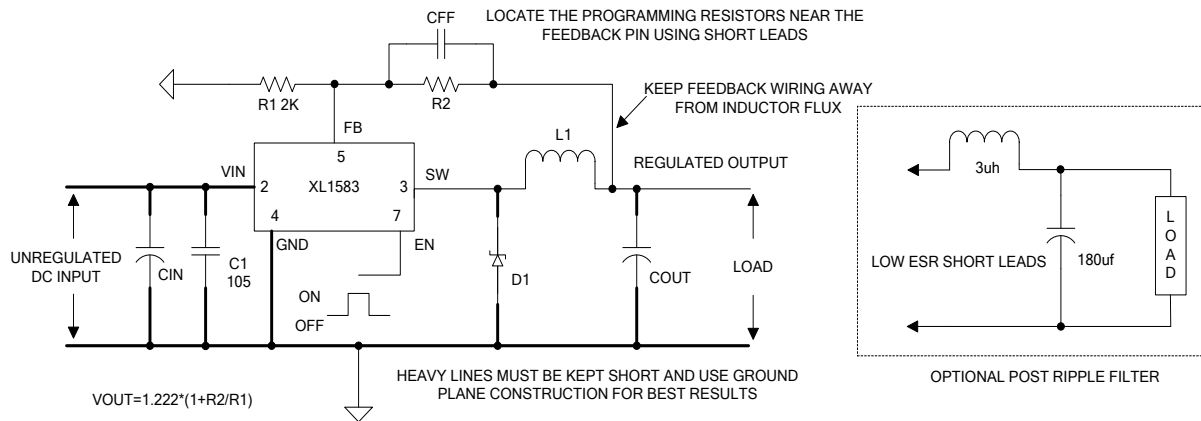


图 5. 标准测试电路和布局指南

R1 选择 2K，误差 1% 的电阻以获得最佳稳定性。

C1 和 CFF 是可选的；为了提高稳定性和降低输入电源线噪声，C1 必须靠近芯片的 VIN 和 GND 引脚；

输出电压大于 10V 时，需要一个补偿电容 CFF。补偿电容 CFF 的典型值在 100 pF 到 33 nF 之间，并与输出电压设置电阻 R2 并联。对于高输出电压、低输入电压或低输出电压或具有极低的 ESR 输出电容（如固态钽电容）等情况，补偿电容为系统提供额外的稳定性。

$CFF=1/(31*1000*R2)$ ；这个电容可以是陶瓷电容、薄膜电容或银云母电容等（由于 Z5U 陶瓷电容性能不稳定，因此不推荐使用）。

380KHz 28V 3A开关电流降压型DC-DC转换器

XL1583

### 肖特基选择表

电流	表贴	直插	VR(与系统最大输入电压相同)				
			20V	30V	40V	50V	60V
1A		√	1N5817	1N5818	1N5819		
		√	1N5820	1N5821	1N5822		
3A		√	MBR320	MBR330	MBR340	MBR350	MBR360
	√		SK32	SK33	SK34	SK35	SK36
	√			30WQ03	30WQ04	30WQ05	
		√		31DQ03	31DQ04	31DQ05	
		√	SR302	SR303	SR304	SR305	SR306

## 380KHz 28V 3A开关电流降压型DC-DC转换器

XL1583

### 系统典型应用 (12V ~ 5V/3A)

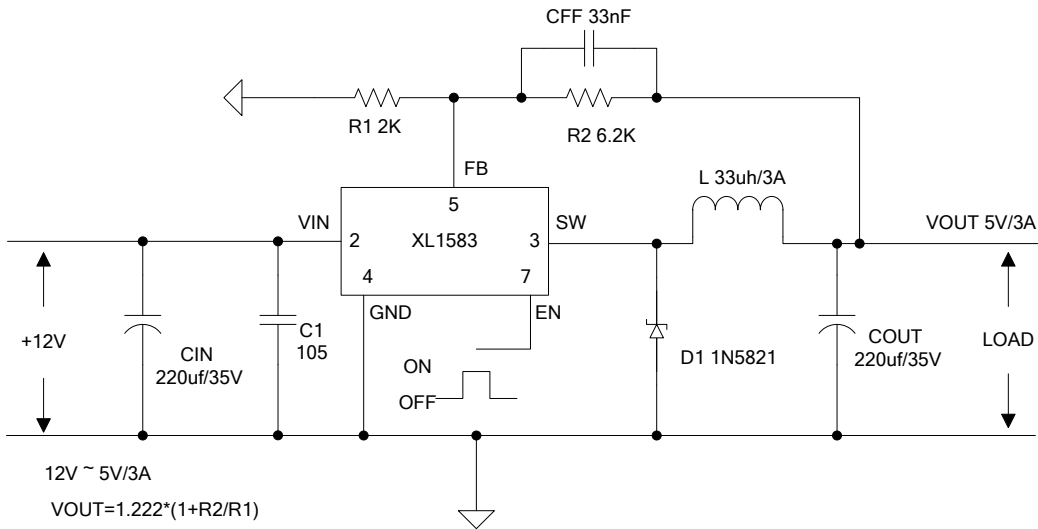


图 6. XL1583 系统参数测量电路(12V ~ 5V/3A)

### 系统典型应用 (12V ~ 3.3V/3A)

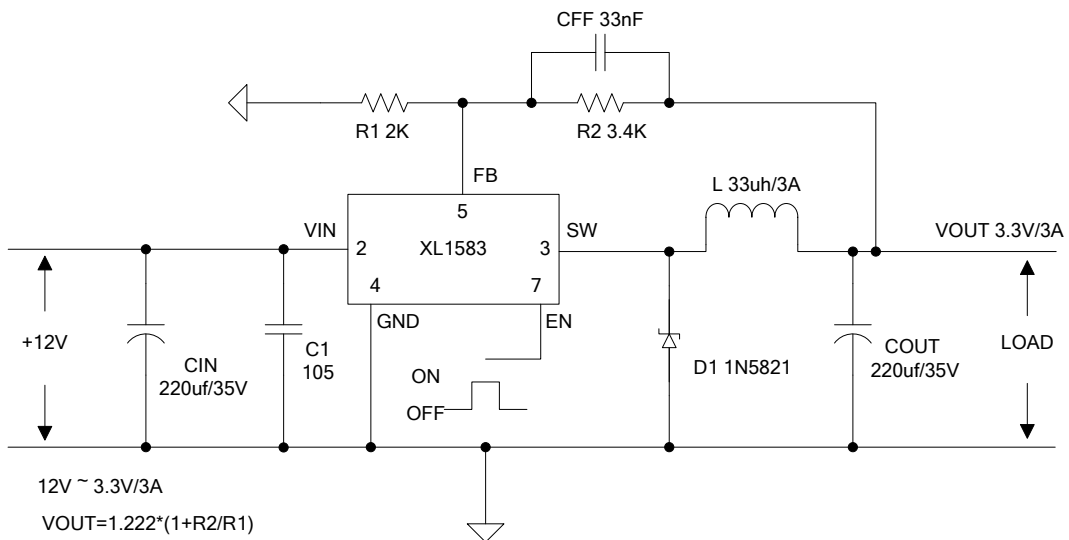
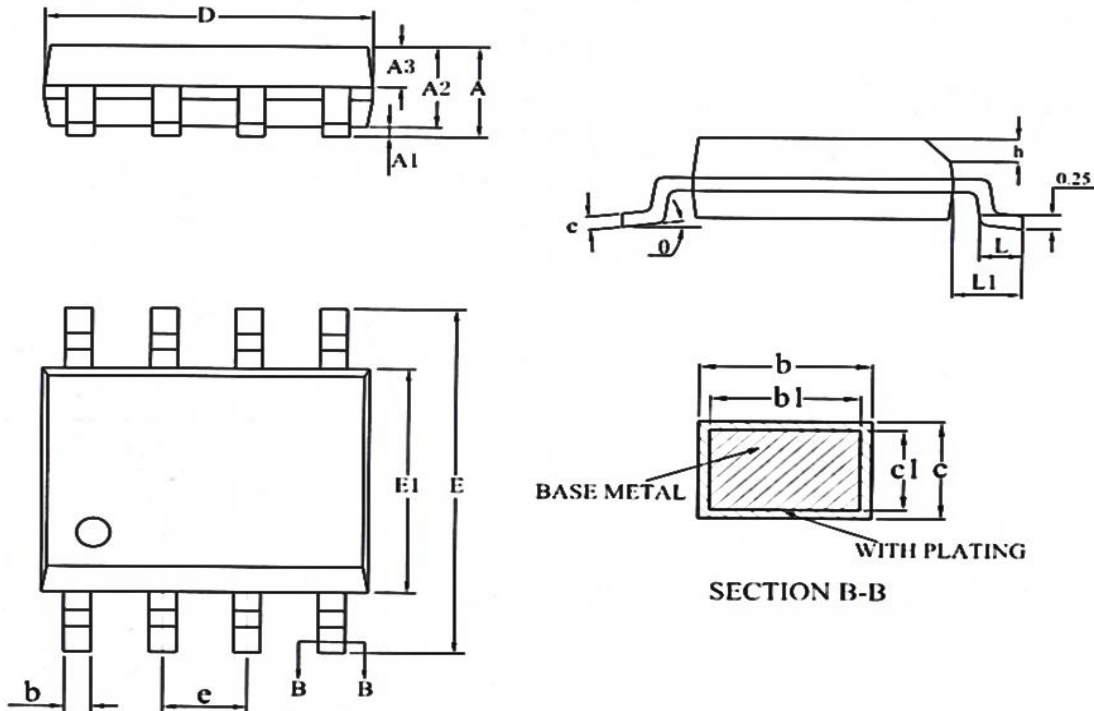


图 7. XL1583 系统参数测量电路(12V ~ 3.3V/3A)



## 物理尺寸

### SOP8



Symbol	Dimensions In Millimeters			Dimensions In Inches		
	Min.	Nom.	Max.	Min.	Nom.	Max.
A	1.35	1.55	1.75	0.053	0.061	0.069
A1	0.05	-	0.25	0.002	-	0.010
A2	1.25	1.40	1.65	0.049	0.055	0.065
A3	0.50	0.60	0.70	0.019	0.024	0.028
b	0.30	-	0.51	0.012	-	0.020
b1	0.29	0.41	0.48	0.011	0.016	0.018
c	0.17	-	0.25	0.007	-	0.010
c1	0.17	0.20	0.23	0.007	0.008	0.009
D	4.70	4.90	5.10	0.185	0.193	0.200
E	5.80	6.00	6.20	0.228	0.236	0.244
E1	3.80	3.90	4.00	0.150	0.154	0.157
e	1.14	1.27	1.40	0.045	0.050	0.055
h	0.25	-	0.50	0.010	-	0.020
L	0.45	-	0.80	0.017	-	0.031
L1	0.82	1.03	1.23	0.032	0.040	0.048
$\theta$	0	-	8°	0	-	8°

**380KHz 28V 3A开关电流降压型DC-DC转换器****XL1583****重要申明**

XLSEMI 保留在任何时间、在没有任何通报的前提下，对所提供的产品和服务进行更正、修改、增强的权利。XLSEMI 不对 XLSEMI 产品以外的任何电路使用负责，也不提供其专利权许可。

XLSEMI 对客户应用帮助或产品设计不承担任何责任。客户应对其使用 XLSEMI 的产品和应用自行负责。为尽量减小与客户产品和应用相关的风险，客户应提供充分的设计与操作安全措施。

XLSEMI 保证其所销售的产品性能符合 XLSEMI 标准保修的适用规范，仅在 XLSEMI 保证的范围内，且 XLSEMI 认为有必要时才会使用测试或者其他质量控制技术。除非政府做出了硬性规定，否则没有必要对每种产品的所有参数进行测试。

对于 XLSEMI 的产品手册或数据表，仅在没有对内容进行任何篡改且带有相关授权、条件、限制和声明的情况下才允许进行复制。在复制信息的过程中对内容的篡改属于非法的、欺诈性商业行为。XLSEMI 对此类篡改过的文件不承担任何责任。

有关最新的产品信息，请访问 [www.xlsemi.com](http://www.xlsemi.com)。