

特点

- 8V到36V宽输入电压范围
- 输出电压从1.25V到32V可调
- 最小压差0.3V
- 固定150KHz开关频率
- 最大5A开关电流
- 内置功率MOS
- 出色的线性与负载调整率
- 内置恒流环路
- 内置频率补偿功能
- 内置输出短路保护功能
- 内置输入过压保护功能
- 内置热关断功能
- TO263-5L封装

应用

- 车载充电器
- 电池充电器
- LCD电视与显示屏
- 便携式设备供电
- 通讯设备供电
- 降压恒流驱动
- 显示器LED背光
- 通用LED照明

描述

XL4501是一款高效降压型DC-DC转换器，可工作在DC8V到36V输入电压范围，低纹波，内置功率MOS。XL4501内置固定频率振荡器与频率补偿电路，简化了电路设计。

PWM控制环路可以调节占空比从0~100%之间线性变化。内置输出过电流保护功能。内部补偿模块可以减少外围元器件数量。

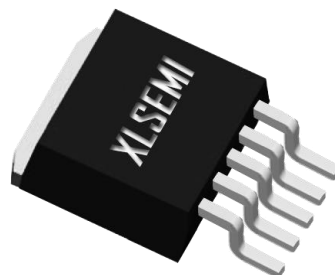


图1.XL4501封装

引脚配置

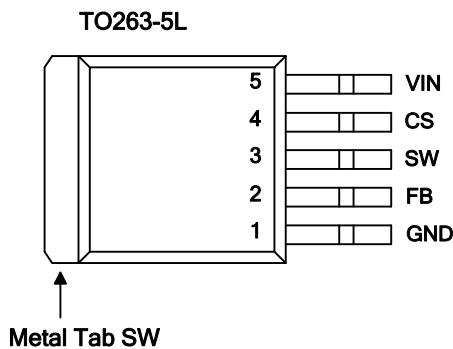


图 2. XL4501 引脚配置

表 1. 引脚说明

引脚号	引脚名称	描述
1	GND	接地引脚。
2	FB	反馈引脚，通过外部电阻分压网络，检测输出电压进行调整，参考电压为 1.25V。
3	SW	功率开关输出引脚，SW 是输出功率的开关节点。
4	CS	输出电流检测引脚 ($I_{OUT}=0.11V/R_{CS}$)。
5	VIN	电源输入引脚，支持 DC8V~36V 宽范围电压操作，需要在 VIN 与 GND 之间并联电解电容以消除噪声。

方框图

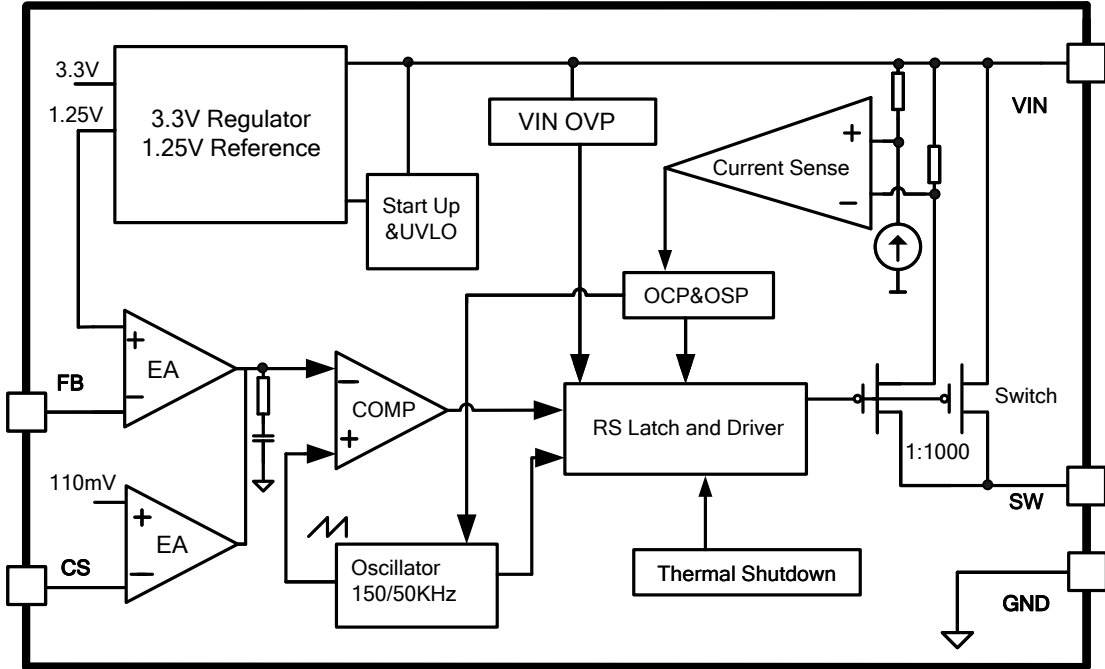


图 3. XL4501 方框图

典型应用

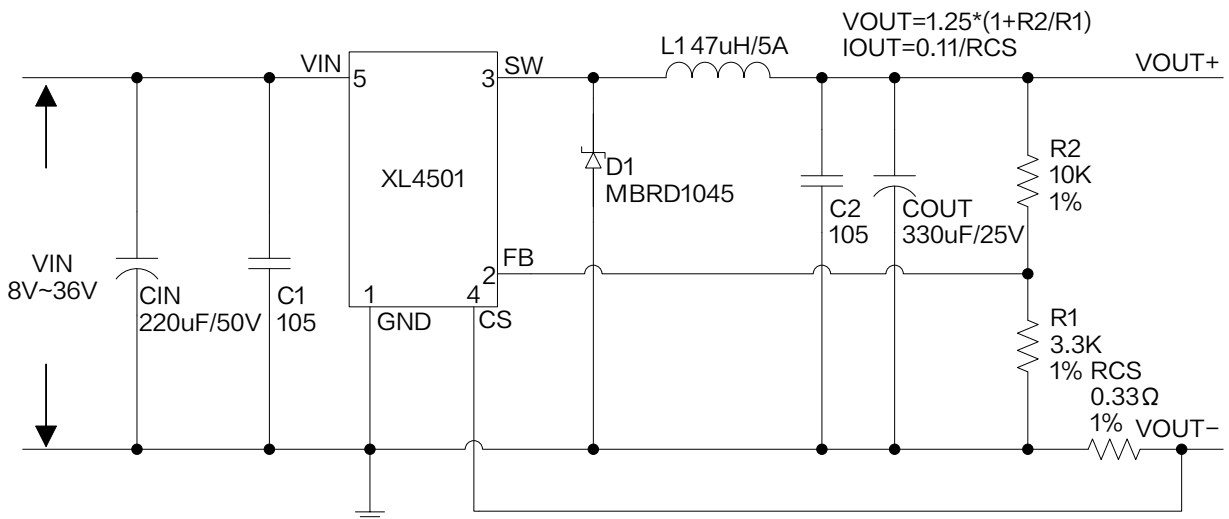


图 4. XL4501 系统参数测量电路

典型应用(降压 LED 恒流驱动)

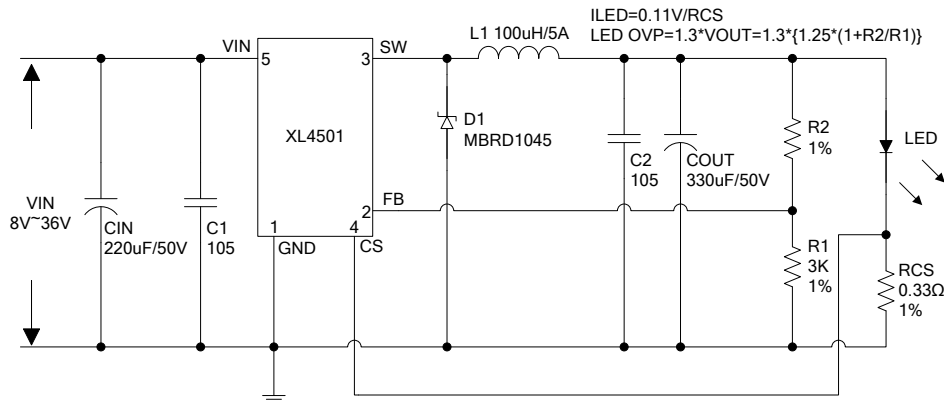


图 5.XL4501 系统参数测量电路(LED 恒流驱动)

订购信息

产品型号	打印名称	封装方式	环保认证	包装类型
XL4501E1	XL4501E1	TO263-5L	RoHS & HF	800 只每卷

绝对最大额定值 (注 1)

参数	符号	值	单位
输入电压	V_{in}	-0.3 到 40	V
反馈引脚电压	V_{FB}	-0.3 到 V_{in}	V
输出开关引脚电压	V_{SW}	-0.3 到 V_{in}	V
功耗	P_D	内部限制	mW
热阻 (TO263-5L) (结到环境, 无外部散热片)	R_{JA}	30	$^{\circ}C/W$
最大结温	T_J	-40 到 150	$^{\circ}C$
操作结温	T_J	-40 到 125	$^{\circ}C$
贮存温度范围	T_{STG}	-65 到 150	$^{\circ}C$
引脚温度(焊接10秒)	T_{LEAD}	260	$^{\circ}C$
ESD (人体模型)		>2000	V

注 1: 超过绝对最大额定值可能导致芯片永久性损坏, 在上述或者其他未标明的条件下只做功能操作, 在绝对最大额定值条件下长时间工作可能会影响芯片的寿命。

150KHz 36V 5A开关电流自带恒流环路降压型DC-DC转换器

XL4501

XL4501 电气特性

$T_a = 25^\circ\text{C}$; 除非特别说明。

符号	参数	条件	最小值	典型值	最大值	单位
图 4 的系统参数测量电路						
VFB	反馈电压	$V_{in} = 8\text{V}$ 到 36V , $V_{out} = 5\text{V}$ $I_{load} = 0.2\text{A}$ 到 4A	1.231	1.250	1.269	V
η	效率	$V_{in} = 12\text{V}$, $V_{out} = 5\text{V}$ $I_{out} = 4\text{A}$	-	86	-	%

电气特性(直流参数)

$V_{in} = 12\text{V}$, $GND = 0\text{V}$, V_{in} 与 GND 之间并联 $100\mu\text{F}/50\text{V}$ 电容; $I_{out} = 500\text{mA}$, $T_a = 25^\circ\text{C}$; 其他任意, 除非特别说明。

参数	符号	条件	最小值	典型值	最大值	单位
输入电压	V_{in}		8		36	V
输入欠压保护	V_{in_uvlo}			5		V
静态电源电流	I_q	$V_{FB} = 2\text{V}$		2	5	mA
振荡频率	F_{osc}		127	150	172	KHz
开关电流限值	I_L	$V_{FB} = 0\text{V}$		7		A
输出功率 MOS	R_{dson}	$V_{FB} = 0\text{V}$, $V_{in} = 12\text{V}$, $I_{sw} = 5\text{A}$		75	100	mohm
恒流采样电压	V_{cs}		104.5	110	115.5	mV

系统典型应用 (车载充电)

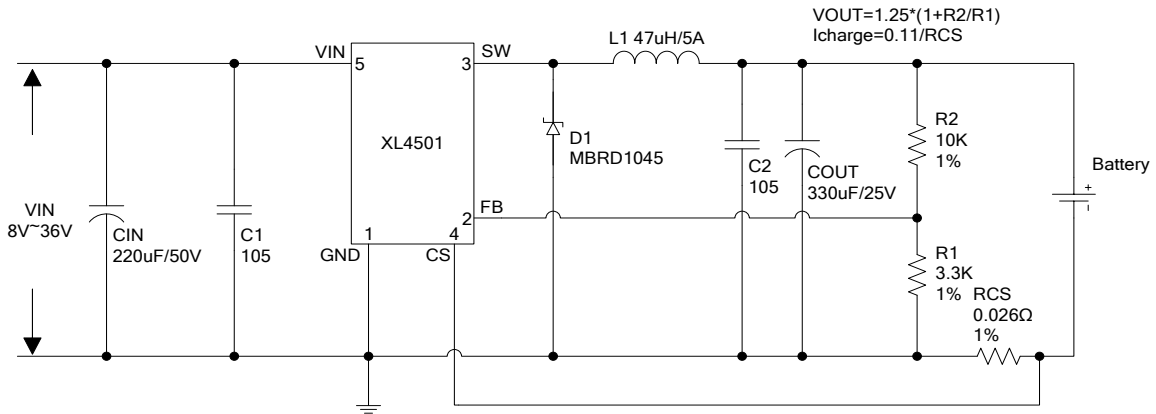


图 6.XL4501 系统参数测量电路 (VIN=8V~36V,VOUT=5V/0.1A~4.2A)

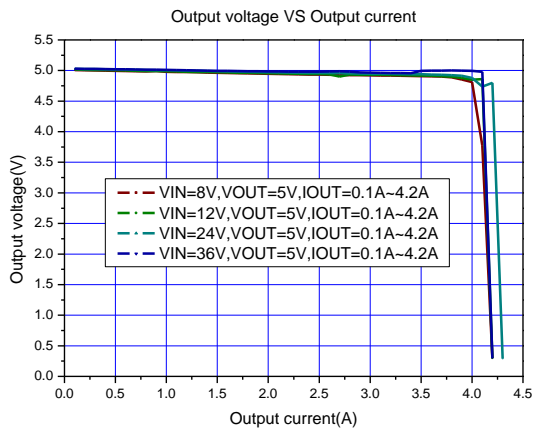


图 7.输出恒流曲线

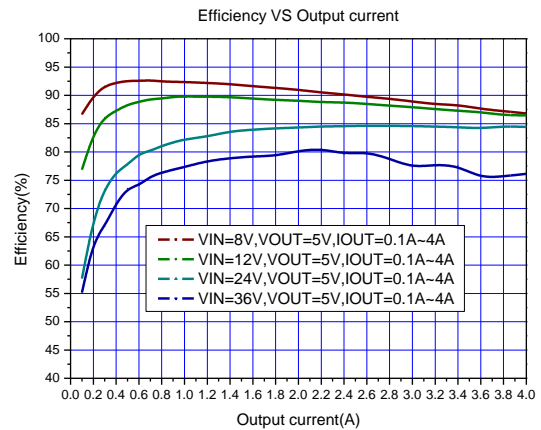


图 8. 效率曲线

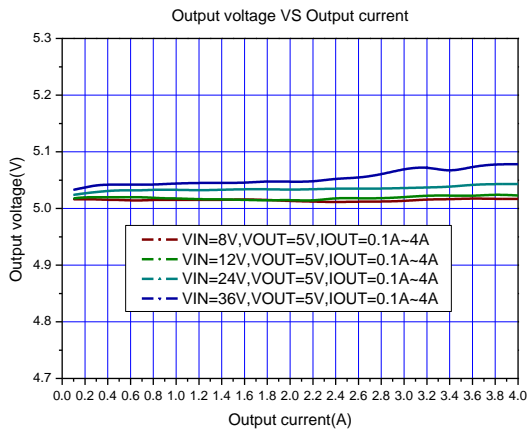


图 9. 线性与负载调整率曲线

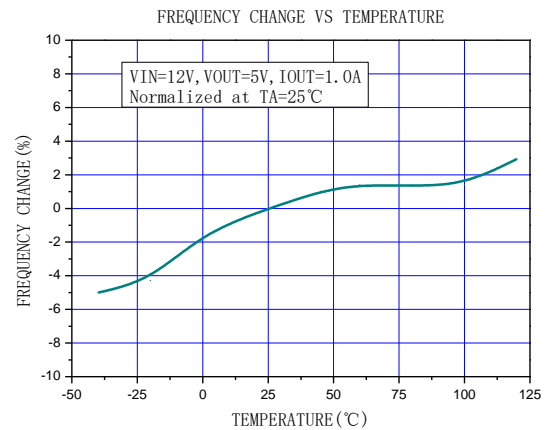


图 10. 频率变化曲线

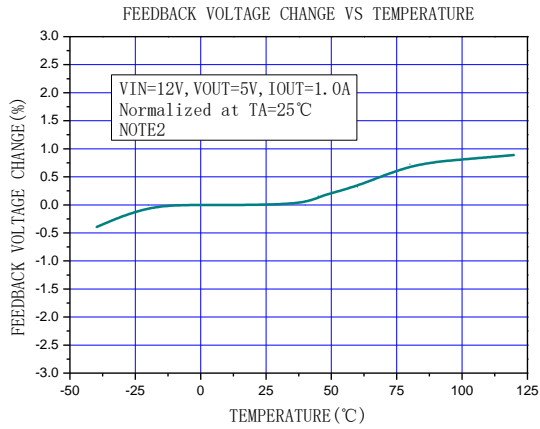


图 11.反馈电压变化曲线

注 2: 内部温度补偿电路可补偿 PCB 和系统应用的外部线路损耗。当结温或输出功率上升，反馈电压会得到补偿。此功能是专为补偿 PCB 和外部线路损耗设计。

系统典型应用(LED 应用推荐输出电压安全工作范围)

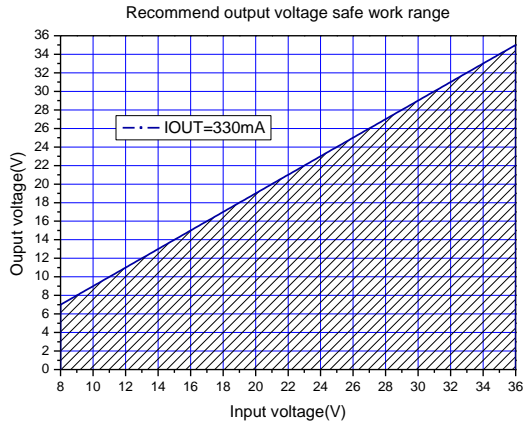


图 12.最大输出电压(IOUT=330mA)

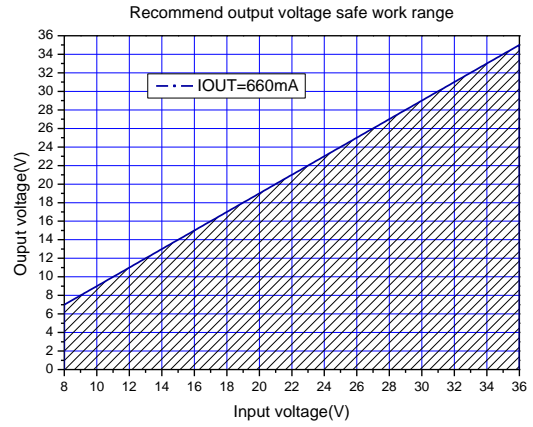


图 13.最大输出电压(IOUT=660mA)

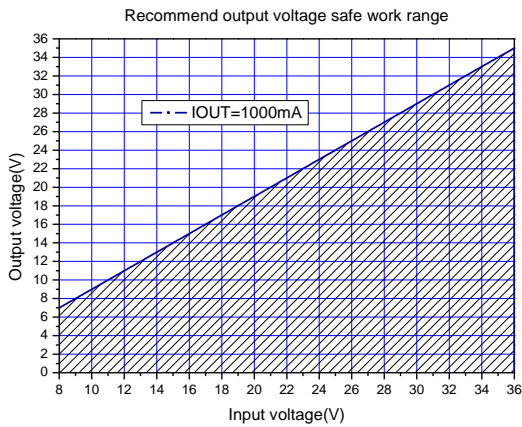


图 14.最大输出电压(IOUT=1000mA)

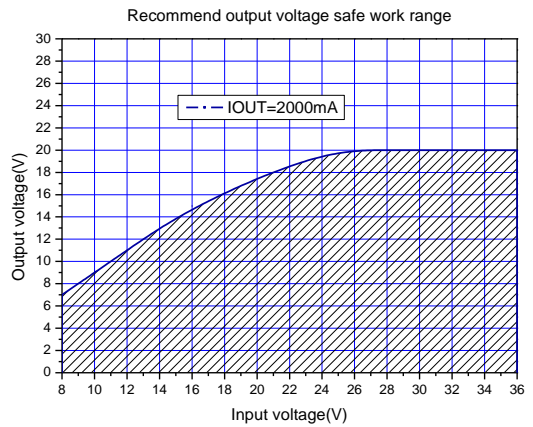


图 15.最大输出电压(IOUT=2000mA)

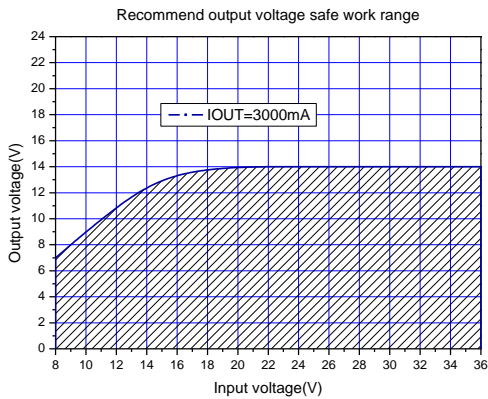


图 16.最大输出电压(IOUT=3000mA)

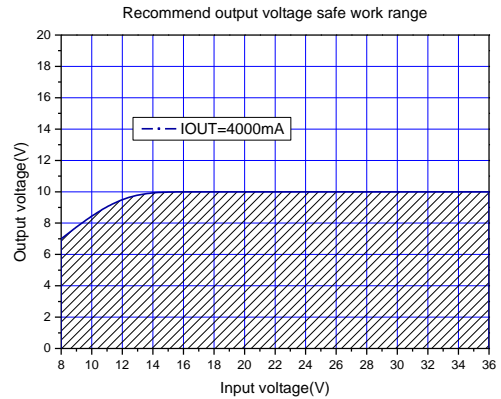


图 17.最大输出电压(IOUT=4000mA)

系统典型应用

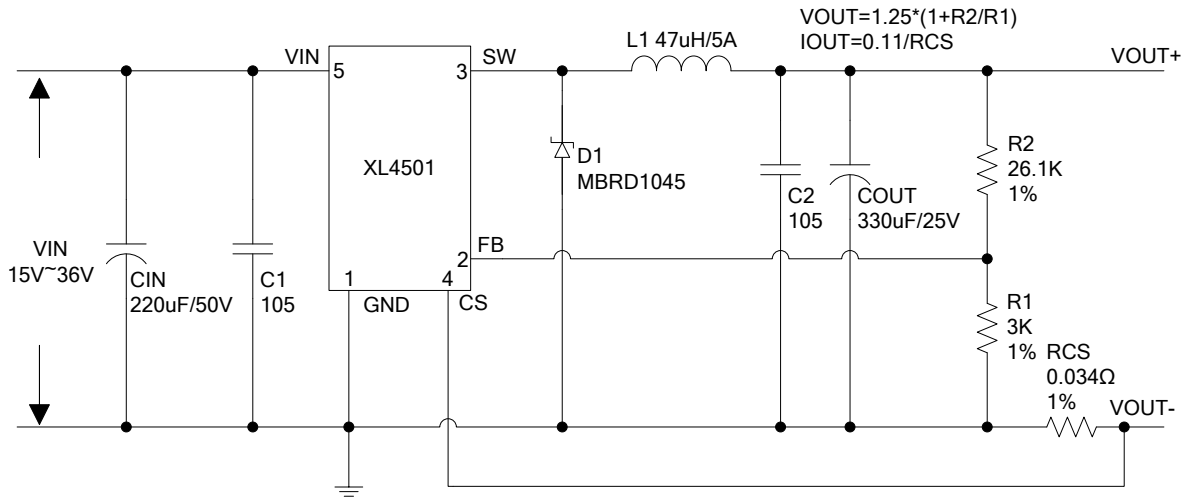


图 18.XL4501 系统参数测量电路 (VIN=15V~36V,VOUT=12V)

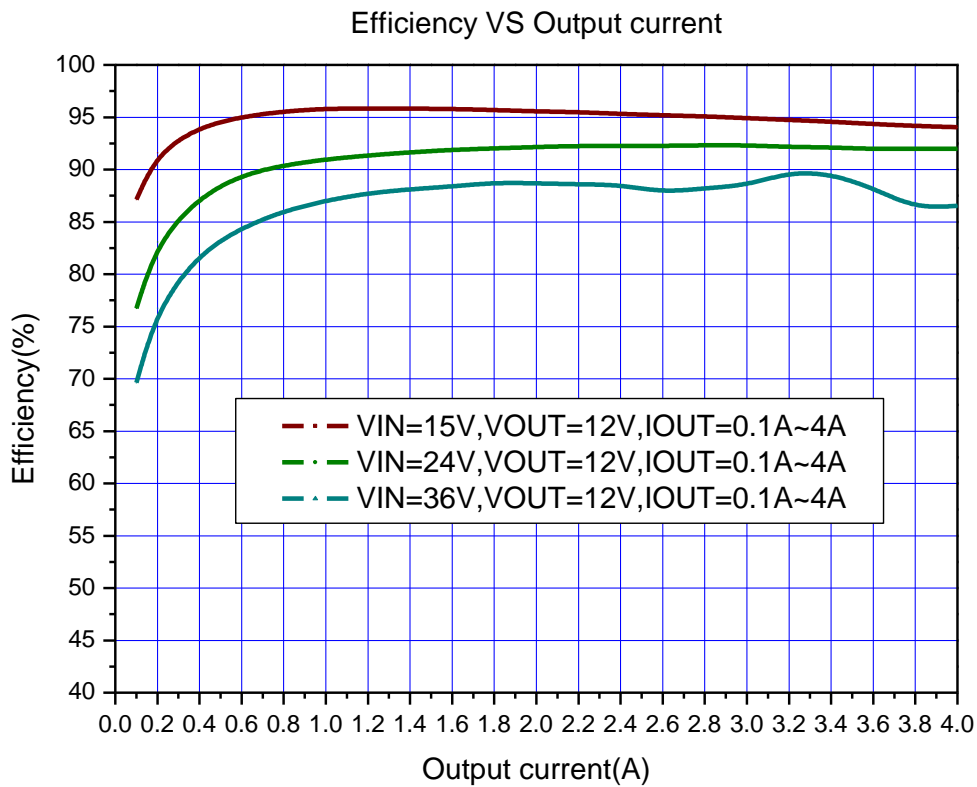


图19. XL4501系统效率曲线 (VIN=15V~36V,VOUT=12V)

系统典型应用(VIN=8V~36V, IOU=330mA)

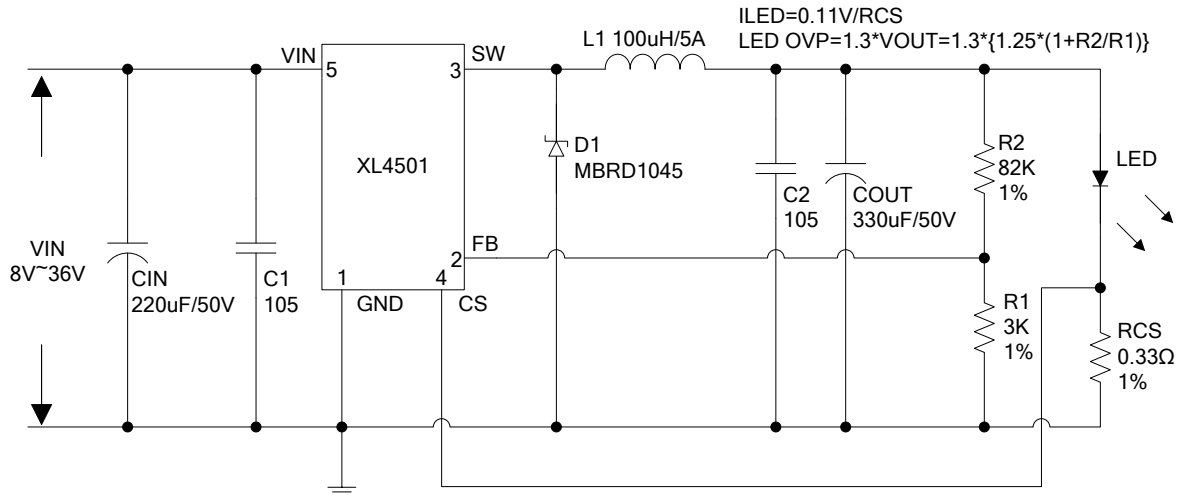


图 20.XL4501 系统参数测量电路 (VIN=8V~36V,IOU=330mA)

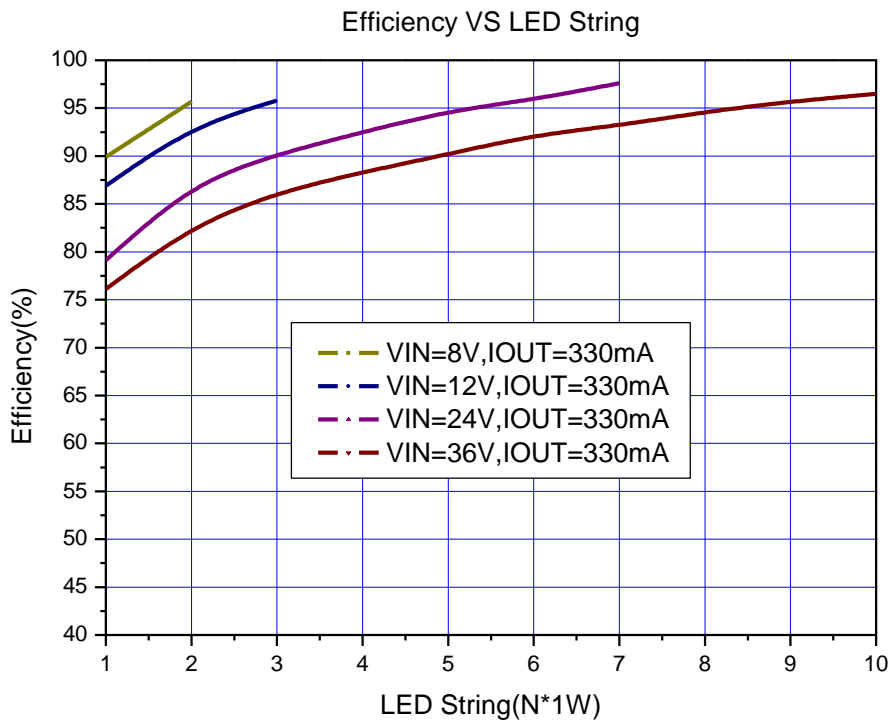


图21. XL4501系统效率曲线 (VIN=8V~36V,IOU=330mA)

系统典型应用(VIN=8V~36V, IOU=660mA)

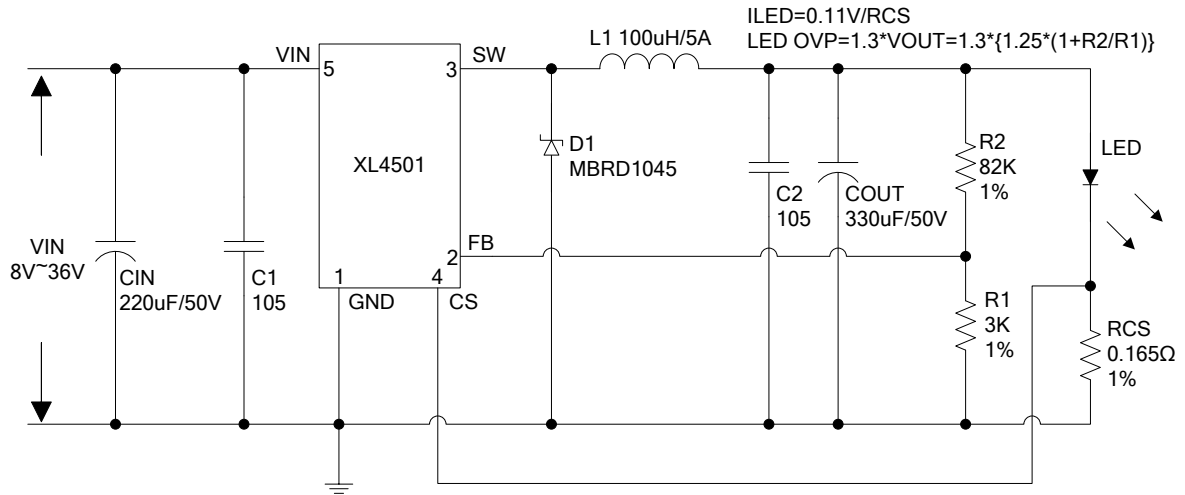


图 22. XL4501 系统参数测量电路 (VIN=8V~36V, IOU=660mA)

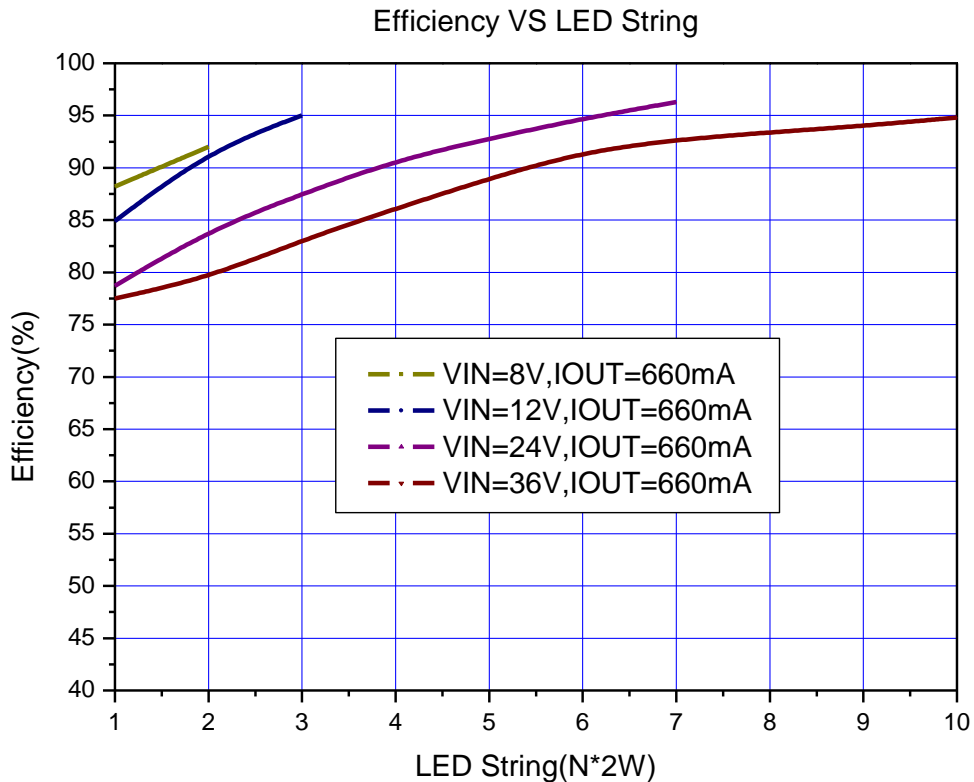


图23. XL4501系统效率曲线 (VIN=8V~36V, IOU=660mA)

系统典型应用(VIN=8V~36V, IOU=1000mA)

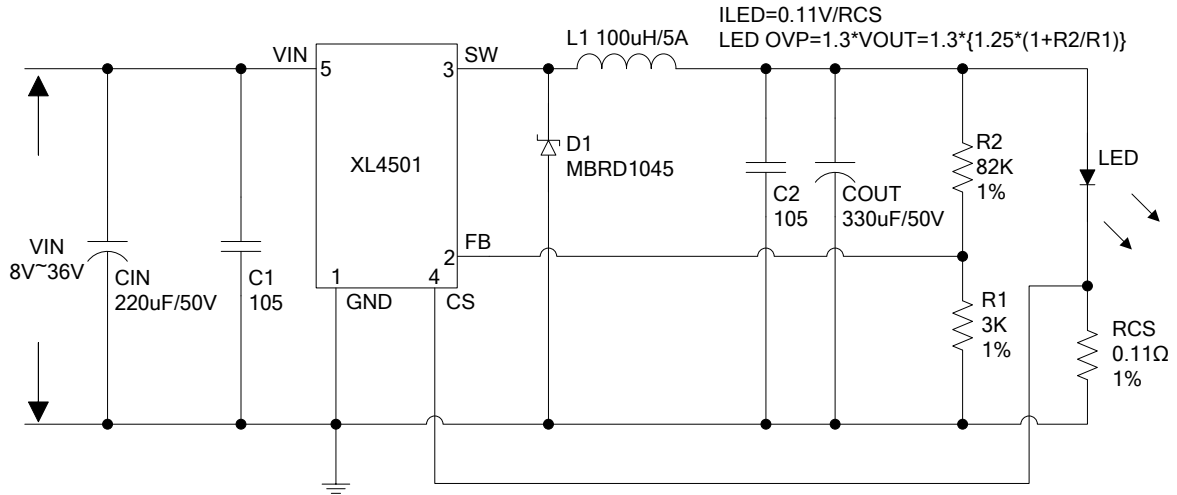


图 24. XL4501 系统参数测量电路 (VIN=8V~36V, IOU=1000mA)

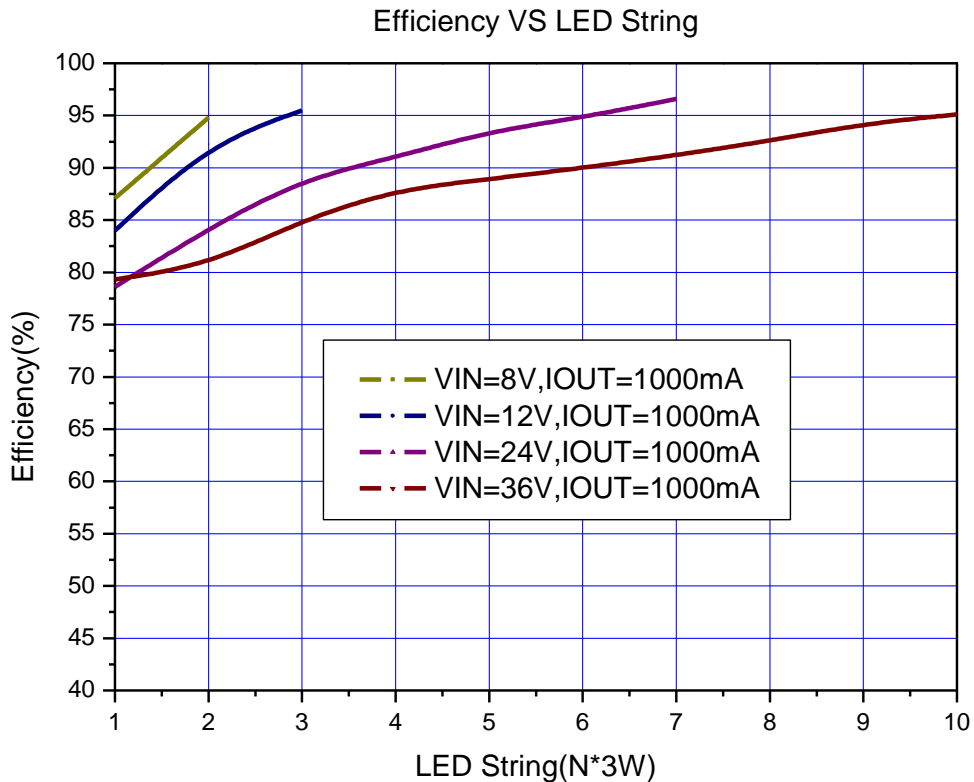


图 25. XL4501 系统效率曲线 (VIN=8V~36V, IOU=1000mA)

系统典型应用(VIN=8V~36V, IOU=2400mA)

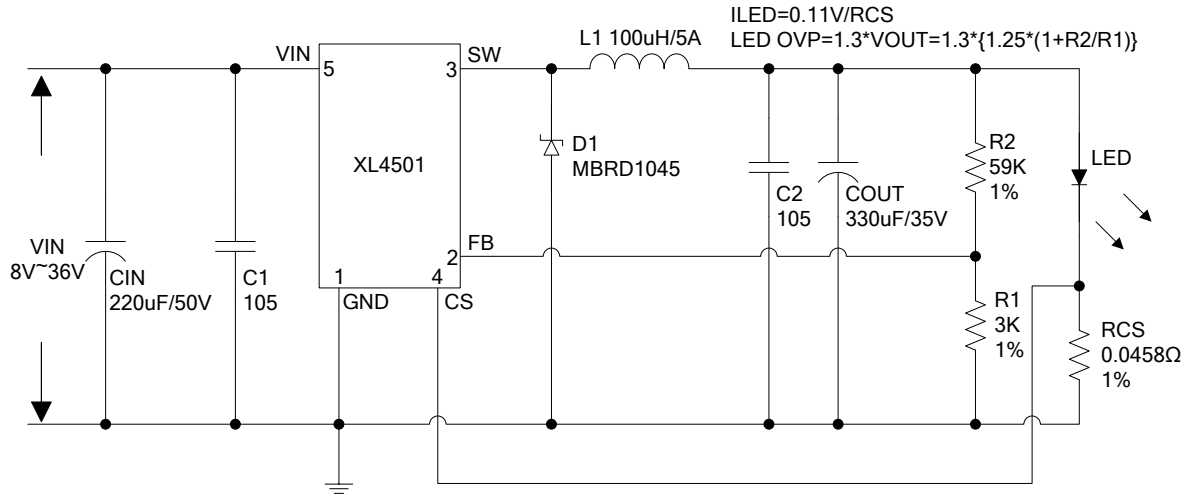


图 26. XL4501 系统参数测量电路 (VIN=8V~36V, IOU=2400mA)

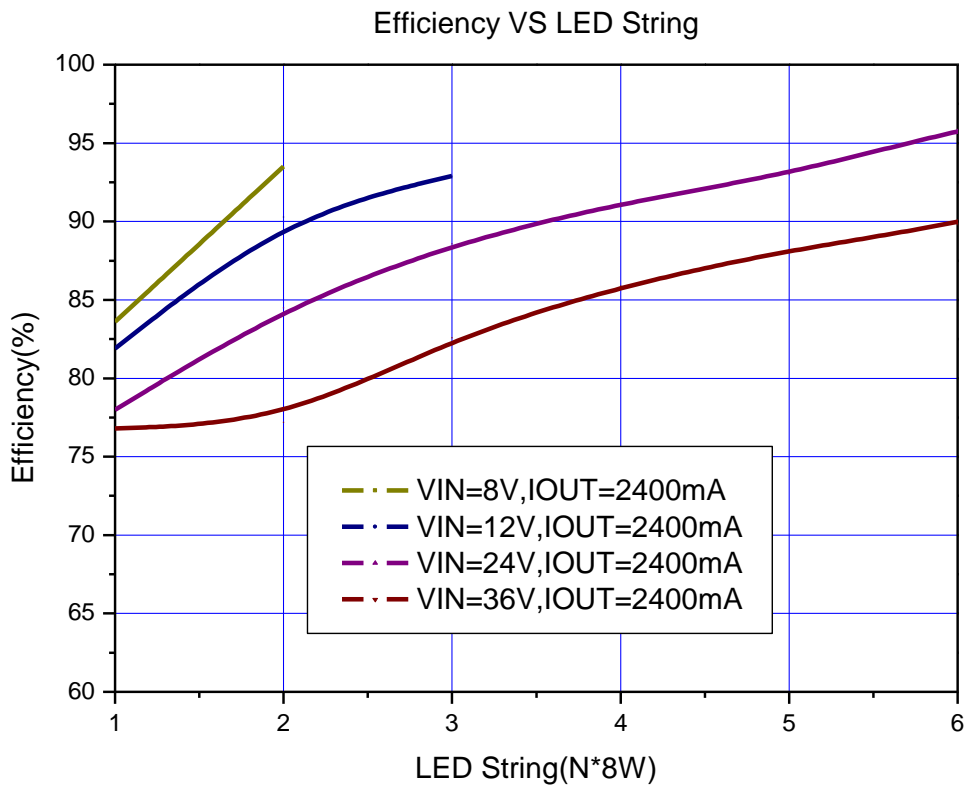


图27. XL4501系统效率曲线 (VIN=8V~36V, IOU=2400mA)

系统典型应用(PWM 调光)

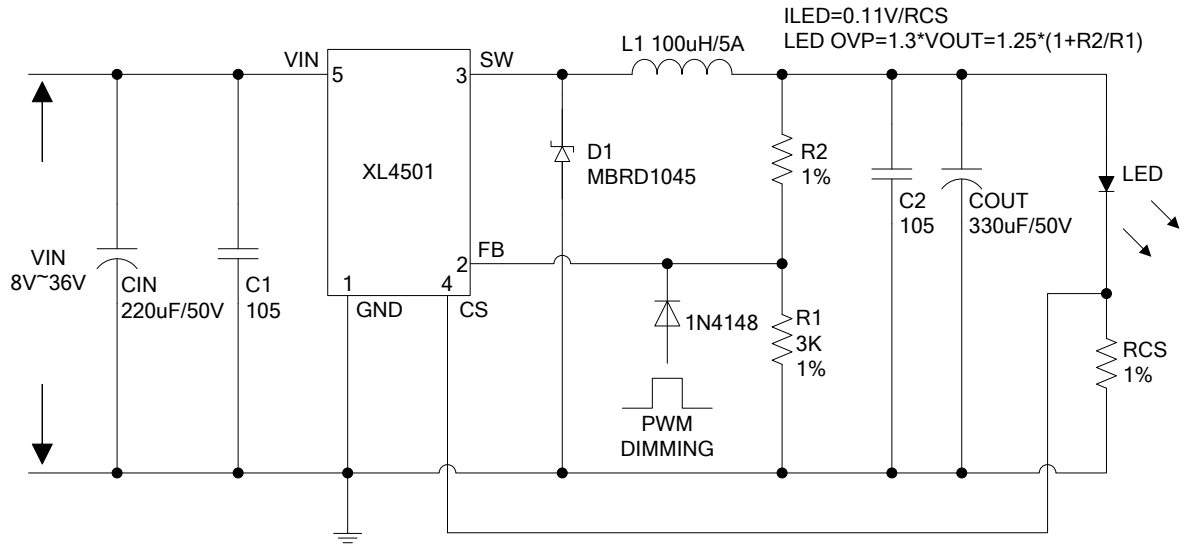


图 28. XL4501 系统参数测量电路

大功率应用电路

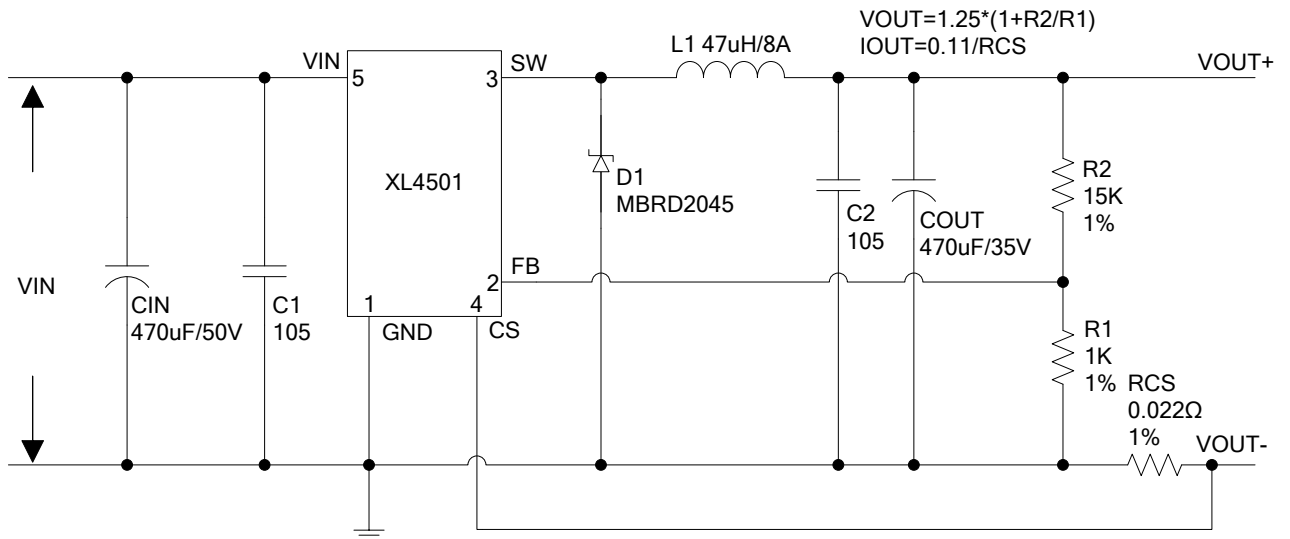


图 29. XL4501 大功率应用电路图 (VIN=24V, VOUT=20V, IOUT=5A)

150KHz 36V 5A开关电流自带恒流环路降压型DC-DC转换器

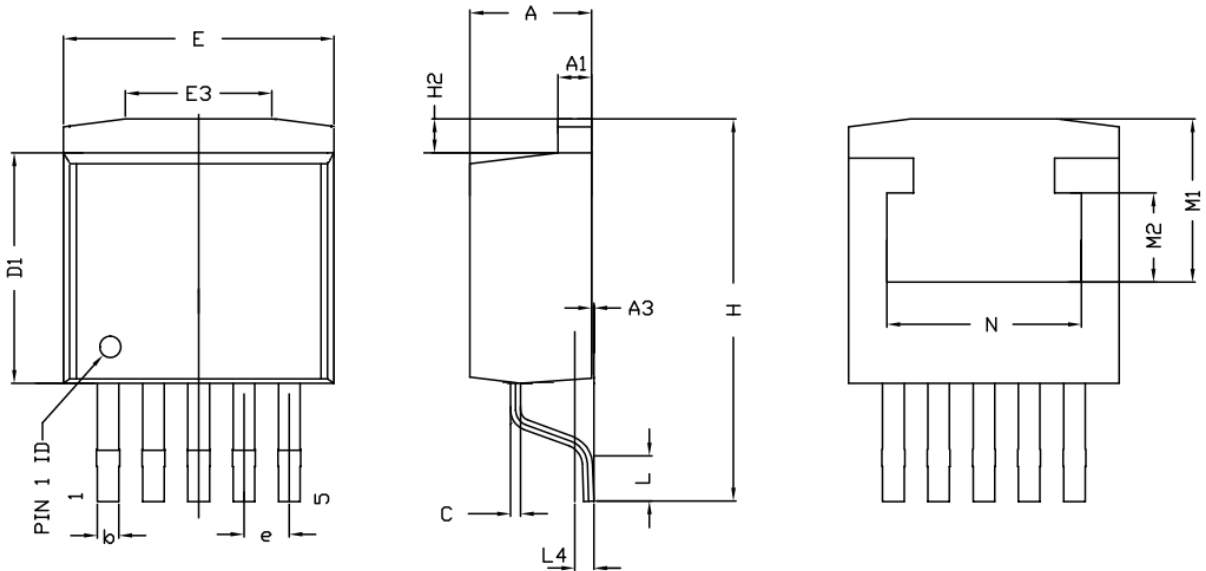
XL4501

肖特基选择表

电流	表贴	直插	VR (与系统最大输入电压相同)				
			20V	30V	40V	50V	60V
1A		√	1N5817	1N5818	1N5819		
3A		√	1N5820	1N5821	1N5822		
		√	MBR320	MBR330	MBR340	MBR350	MBR360
	√		SK32	SK33	SK34	SK35	SK36
	√			30WQ03	30WQ04	30WQ05	
		√		31DQ03	31DQ04	31DQ05	
		√	SR302	SR303	SR304	SR305	SR306
5A		√	1N5823	1N5824	1N5825		
		√	SR502	SR503	SR504	SR505	SR506
		√	SB520	SB530	SB540	SB550	SB560
	√		SK52	SK53	SK54	SK55	SK56
	√			50WQ03	50WQ04	50WQ05	

物理尺寸

TO263-5L



Symbol	Dimensions In Millimeters			Dimensions In Inches		
	Min.	Nom.	Max.	Min.	Nom.	Max.
A	4.45	4.60	4.70	0.175	0.181	0.185
A1	1.22	1.27	1.32	0.048	0.050	0.052
A3	0.00	-	0.15	0.000	-	0.006
b	0.71	-	0.97	0.028	-	0.038
c	0.38	-	0.76	0.015	-	0.030
D1	8.38	8.70	9.00	0.330	0.343	0.354
E	9.91	10.16	10.39	0.390	0.400	0.410
E3	5.00	6.50	8.00	0.197	0.256	0.315
e	1.70 REF.			0.067 REF.		
H	-	-	14.35	-	-	0.565
H2	0.90	1.27	1.42	0.035	0.050	0.056
L	-	1.98	-	-	0.078	-
L4	-	0.76	-	-	0.030	-
M1	-	6.12	-	-	0.241	-
M2	-	3.35	-	-	0.132	-
N	-	7.30	-	-	0.287	-

150KHz 36V 5A开关电流自带恒流环路降压型DC-DC转换器

XL4501

重要申明

XLSEMI 保留在任何时间、在没有任何通报的前提下，对所提供的产品和服务进行更正、修改、增强的权利。XLSEMI 不对 XLSEMI 产品以外的任何电路使用负责，也不提供其专利权许可。

XLSEMI 对客户应用帮助或产品设计不承担任何责任。客户应对其使用 XLSEMI 的产品和应用自行负责。为尽量减小与客户产品和应用相关的风险，客户应提供充分的设计与操作安全措施。

XLSEMI 保证其所销售的产品性能符合 XLSEMI 标准保修的适用规范，仅在 XLSEMI 保证的范围内，且 XLSEMI 认为有必要时才会使用测试或者其他质量控制技术。除非政府做出了硬性规定，否则没有必要对每种产品的所有参数进行测试。

对于 XLSEMI 的产品手册或数据表，仅在没有对内容进行任何篡改且带有相关授权、条件、限制和声明的情况下才允许进行复制。在复制信息的过程中对内容的篡改属于非法的、欺诈性商业行为。XLSEMI 对此类篡改过的文件不承担任何责任。

有关最新的产品信息，请访问 www.xlsemi.com。