

特点

- 宽工作电压范围：3.3V~45V
- 低静态电流：1.5mA
- 器件HBM ESD分类等级Class3B
- 支持输入电源防反接功能
- 磁场对称性好
- 50mA负载能力
- SOT23-3封装
- 磁场工作点：9mT
- 磁场释放点：-9mT

应用

- 电动工具
- 流量传感器
- 阀门及电磁阀状态
- 直流无刷电机位置传感器
- 转速表

描述

XL528专为宽电压、低静态电流及宽温度范围优化设计的锁存型霍尔开关传感器，可承受高达±50V的电源电压，提供高达50mA的负载能力。广泛应用于汽车电子、工业控制等领域。采用集电极开路输出架构，具有较强的抗电磁干扰能力。

XL528内部集成了基准电压源、温度补偿模块、霍尔阵列、差分比较器、迟滞锁存器和功率输出级等电路模块，在全电压范围和全温度范围内具有较高的磁场响应灵敏度、对称性和较强的抗电磁干扰能力。

典型应用示意图

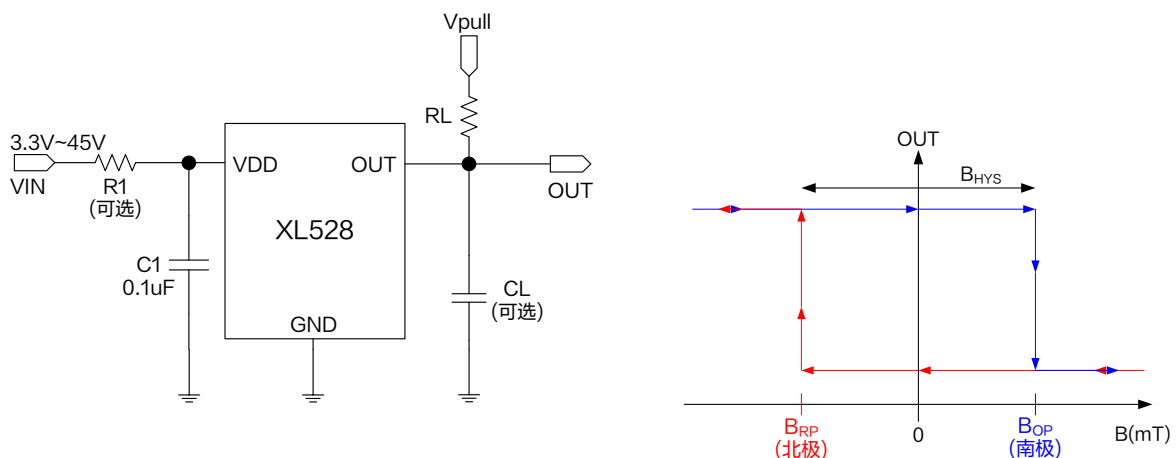


图 1. XL528 典型应用示意图和输出特性曲线

锁存型霍尔开关传感器

XL528

引脚配置

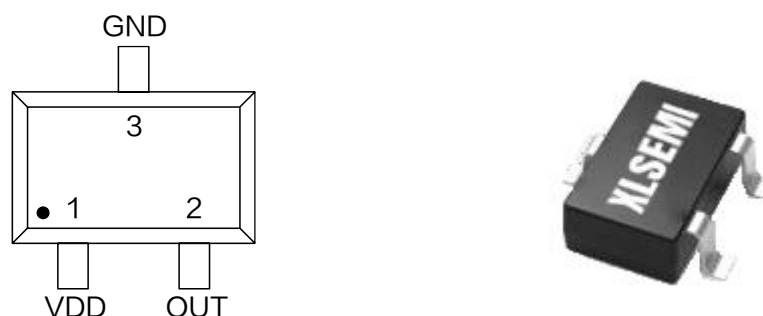


图 2. XL528 引脚配置

表 1. 引脚说明

引脚号	引脚名称	描述
1	VDD	电源输入引脚，支持 DC3.3V~45V 宽电压操作范围。
2	OUT	集电极开路输出，使用时需要外接上拉电阻。
3	GND	芯片接地引脚。

订购信息

产品型号	打印名称	封装方式	环保认证	包装类型
XL528	XL528	SOT23-3	RoHS & HF	3000 只每卷

方框图

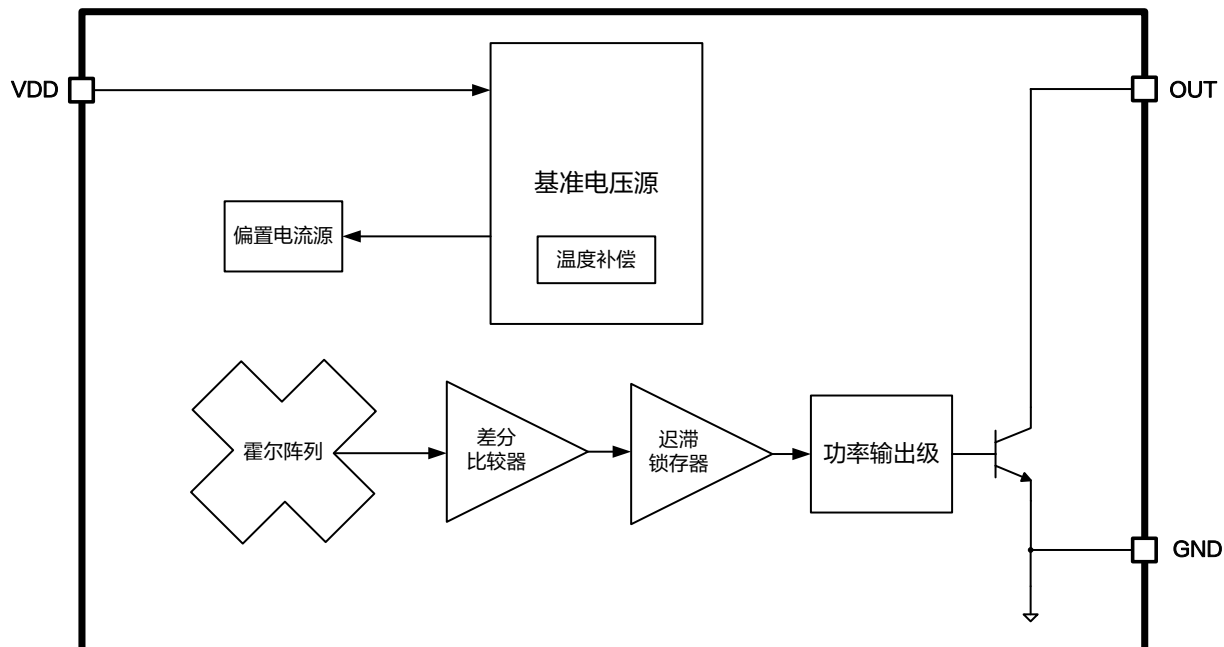


图 3. XL528 功能方框图

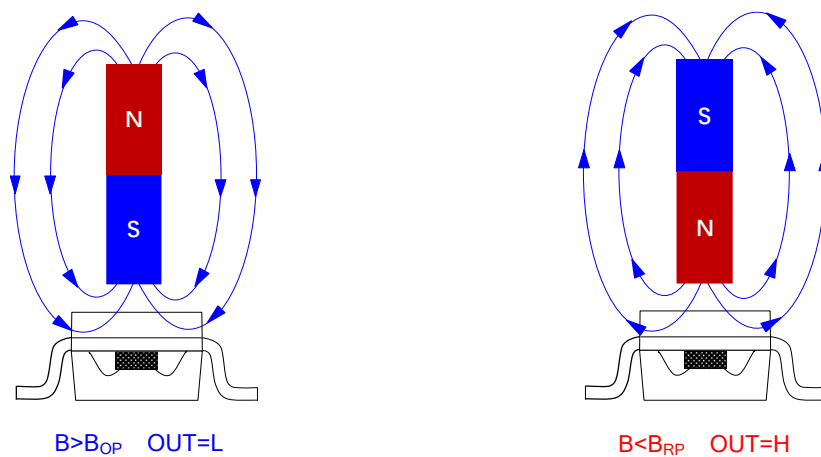


图 4. XL528 磁场方向定义图

锁存型霍尔开关传感器

XL528

绝对最大额定值（注1）

参数	符号	值	单位
输入引脚电压	V_{DD}	-50 ~ 50	V
输出引脚电压	V_{OUT}	-0.5 ~ 50	V
输出灌电流	I_{SINK}	0 ~ 50	mA
热阻（SOT23-3） （结到环境，无外部散热片）	R_{JA}	200	°C/W
工作温度	T_A	-40 ~ 125	°C
最大结温	T_J	-40 ~ 150	°C
贮存温度范围	T_{STG}	-65 ~ 150	°C
引脚温度（焊接10秒）	T_{LEAD}	260	°C
ESD（人体模型）		>8000	V

注 1: 超过绝对最大额定值可能导致芯片永久性损坏，在上述或者其他未标明的条件下只做功能操作，在绝对最大额定值条件下长时间工作可能会影响芯片的寿命。

锁存型霍尔开关传感器

XL528

XL528 电气特性

$T_A = 25^\circ\text{C}$, $V_{DD} = V_{pull} = 5\text{V}$, $R_L = 1\text{k}\Omega$, $R_1 = 0\Omega$, 图1系统参数测量电路, 除非特别说明。

参数	符号	条件	最小值	典型值	最大值	单位
工作电压	V_{DD}		3.3		45	V
电源反向电压	V_{DDR}		-45			V
静态电流	I_Q	OUT=H		1.5		mA
工作电流	I_{DD}	OUT=L		2.2		mA
上电时间	t_{on}			35	50	μs
饱和压降	V_{sat}	$I_{OUT} = 30\text{mA}$		0.2	0.3	V
输出延时时间	t_d	$B = B_{RP}$ to B_{OP}		10	25	μs
输出上升时间	t_r	$CL = 50\text{pF}$			0.5	μs
输出下降时间	t_f	$CL = 50\text{pF}$			0.2	μs

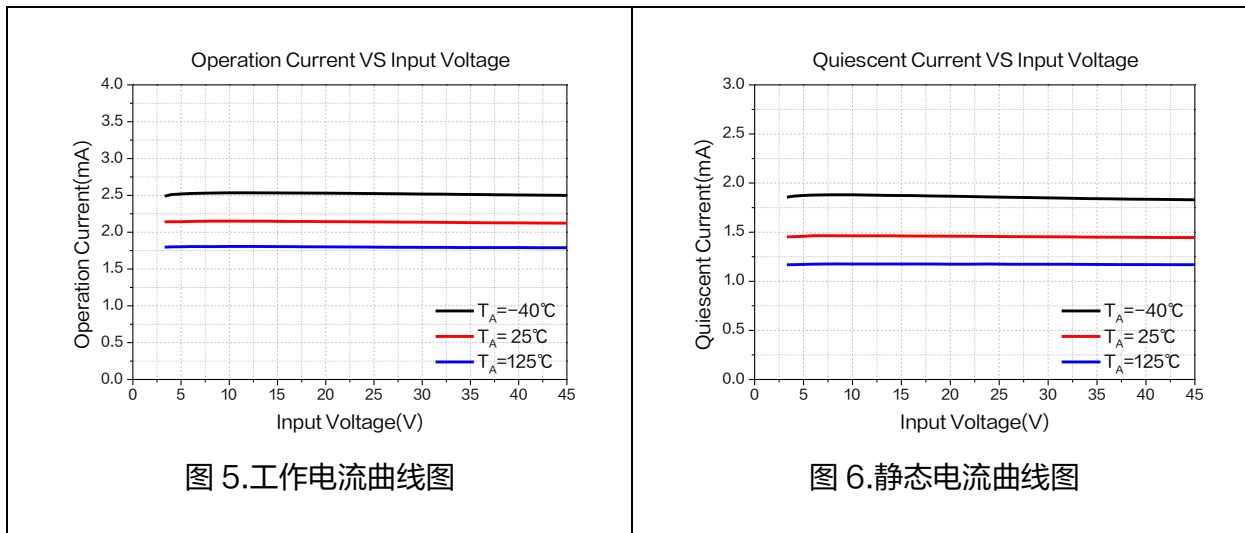
XL528 磁性能参数 (注 2)

$T_A = 25^\circ\text{C}$, $V_{DD} = V_{pull} = 5\text{V}$, $R_L = 1\text{k}\Omega$, $R_1 = 0\Omega$, 图1系统参数测量电路, 除非特别说明。

参数	符号	条件	最小值	典型值	最大值	单位
带宽	f_{BW}				100	KHz
磁场工作点	B_{OP}		+3.5	+9.0	+13.5	mT
磁场释放点	B_{RP}		-13.5	-9.0	-3.5	mT
磁滞	B_{HYS}			18.0		mT
磁场对称性	B_0	$B_0 = (B_{OP} + B_{RP})/2$	-5.0	0	+5.0	mT

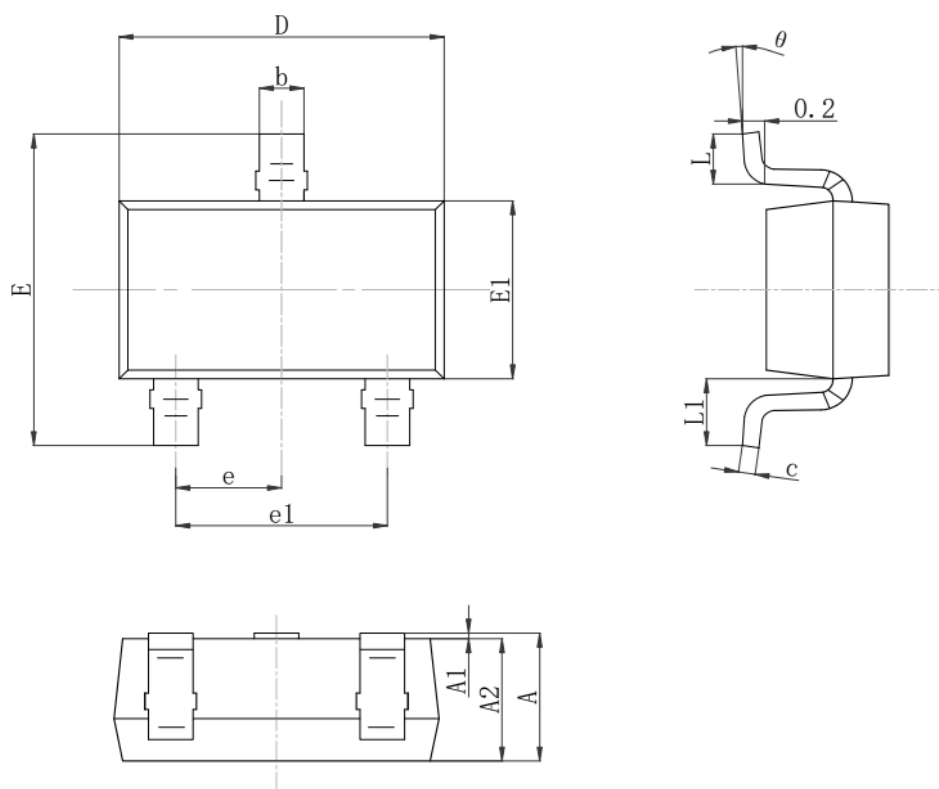
注 2: 磁场南极 (S) 正对芯片丝印面定义为正磁场; 在磁滞范围内通电, 允许不确定的输出状态, 在第一次超出 B_{OP} 或 B_{RP} 之后, 就可以达到正确的状态。

典型特性



物理尺寸

SOT23-3



Symbol	Dimensions In Millimeters		Dimensions In Inches	
	Min.	Max.	Min.	Max.
A	1.05	1.25	0.041	0.049
A1	0.00	0.10	0.000	0.004
A2	1.05	1.15	0.041	0.045
b	0.30	0.50	0.012	0.020
c	0.10	0.20	0.004	0.008
D	2.82	3.05	0.111	0.120
E1	1.50	1.70	0.059	0.067
E	2.65	2.95	0.104	0.116
e	0.95 REF.		0.037 REF.	
e1	1.80	2.00	0.071	0.079
L	0.30	0.60	0.012	0.024
L1	0.57	0.63	0.022	0.025
θ	0°	8°	0°	8°

重要申明

XLSEMI 保留在任何时间、在没有任何通报的前提下，对所提供的产品和服务进行更正、修改、增强的权利。XLSEMI 不对 XLSEMI 产品以外的任何电路使用负责，也不提供其专利权许可。

XLSEMI 对客户应用帮助或产品设计不承担任何责任。客户应对其使用 XLSEMI 的产品和应用自行负责。为尽量减小与客户产品和应用相关的风险，客户应提供充分的设计与操作安全措施。

XLSEMI 保证其所销售的产品性能符合 XLSEMI 标准保修的适用规范，仅在 XLSEMI 保证的范围内，且 XLSEMI 认为有必要时才会使用测试或者其他质量控制技术。除非政府做出了硬性规定，否则没有必要对每种产品的所有参数进行测试。

对于 XLSEMI 的产品手册或数据表，仅在没有对内容进行任何篡改且带有相关授权、条件、限制和声明的情况下才允许进行复制。在复制信息的过程中对内容的篡改属于非法的、欺诈性商业行为。XLSEMI 对此类篡改过的文件不承担任何责任。

有关最新的产品信息，请访问 www.xlsemi.com。