

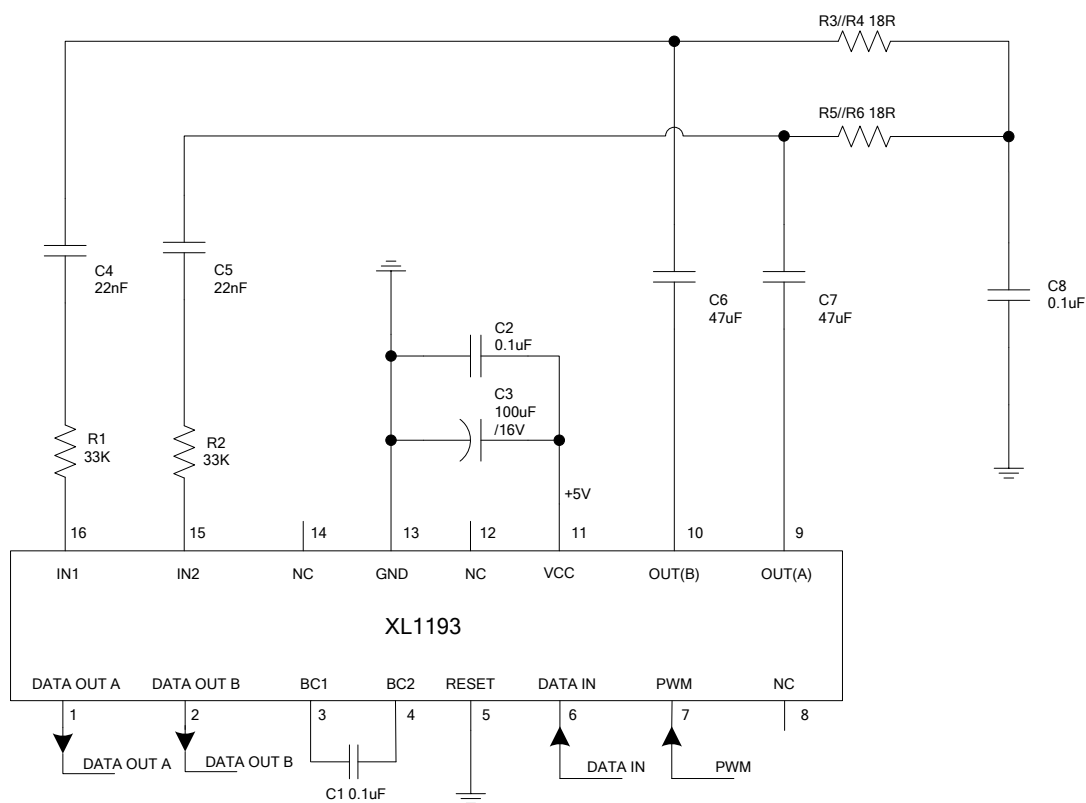
**描述**

XL1193 是一款符合家庭数据总线标准，支持硬件编解码，具有接收与发送数据功能的芯片。信号收发处理采用 AMI 方式编码，可以通过双绞线传输。XL1193 可以通过单电源 5V 供电，芯片内部集成功率晶体管可以减少外围元件需求。

XL1193 是直流载波通讯专用的硬件编解码芯片，支持直流载波，支持无极性连接，总线拓扑方式灵活，抗干扰能力强，电力线载波供电的同时进行通讯，最大通讯距离可达 1000m，内置保护模块，外围电路简单，可靠性高。

XL1193 为标准 SOP16 封装，采用标准外部元器件，应用灵活。

**DEMO 原理图**



(使用内置晶体管编码发送信号)

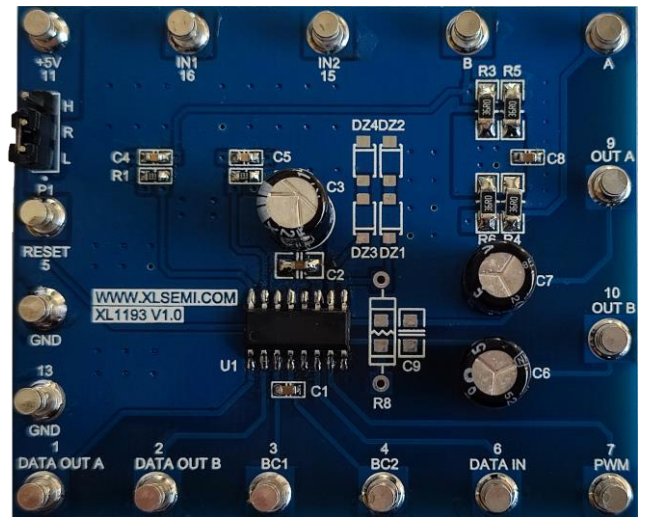
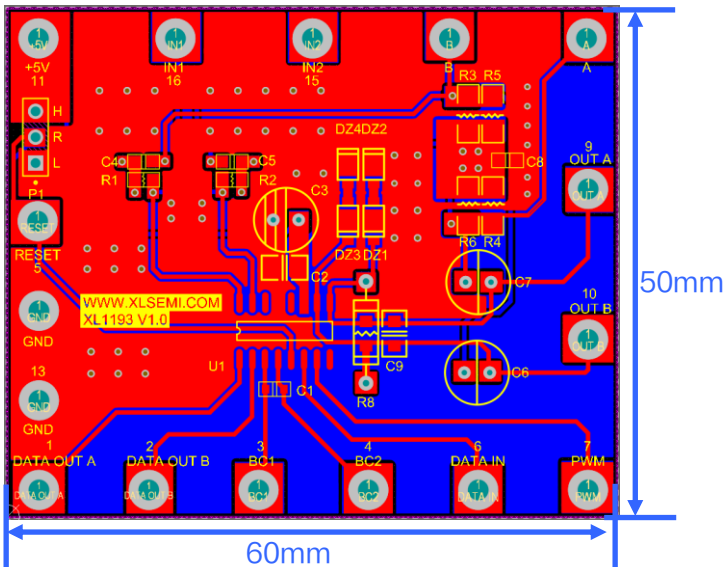
**引脚介绍**

引脚号	引脚名称	引脚号	引脚名称
1	DATA OUT A	9	OUT(A)
2	DATA OUT B	10	OUT(B)
3	Boost capacitor pin(1)	11	VCC
4	Boost capacitor pin(2)	12	NC
5	RESET	13	GND
6	DATA IN	14	NC
7	PWM	15	IN(2)
8	NC	16	IN(1)

**物料清单**

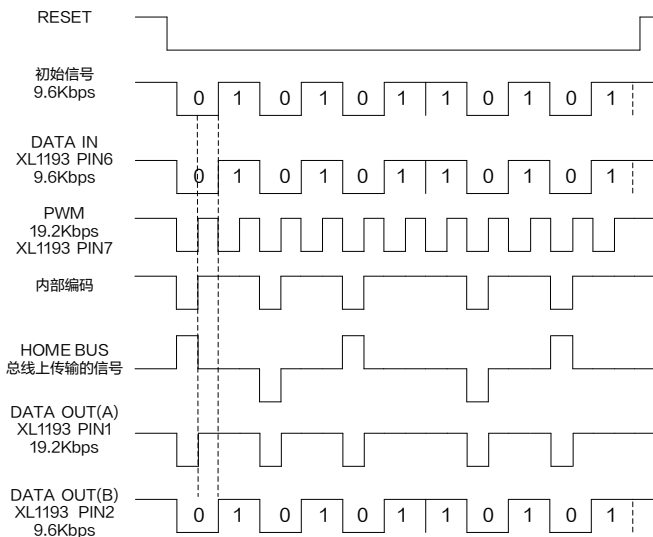
序号	数量	参考序号	说明	生产商型号	生产商
1	1	C3	100uF,16V ,Electrolytic	YXJ-16V-100uF	Rubycon
2	3	C1, C2,C8	0.1uF,50V,Ceramic,X7R,0603	C1608X7R1H104K	TDK
3	2	C4,C5	22nF,50V,Ceramic,X7R,0603	C1608X7R1H223K	TDK
4	2	C6,C7	47uF,25V,Electrolytic,(6.3*11)	NXA-25V-47uF	Rubycon
5	2	R1,R2	33KΩ,1%,1/16W,Thick Film,0603	RC0603xR-073302L	Yageo
6	4	R3,R4,R5,R6	36Ω,1%,1/4W,Thick Film,1206	RC1206xR-0736R0L	Yageo
7	1	U1	HBS-Compatible Driver and Receiver Monolithic IC	XL1193	XLSEMI

**PCB 布局与 DEMO 实物图**

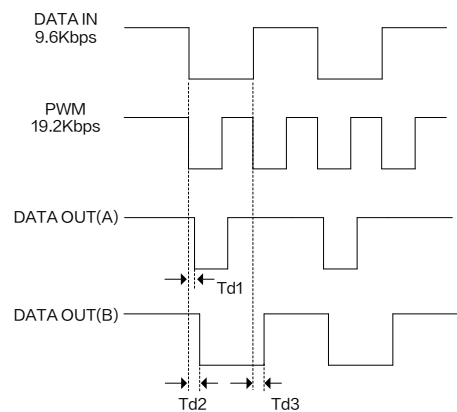


**时序图**

**数据收发时序图**



**传输延迟时间**

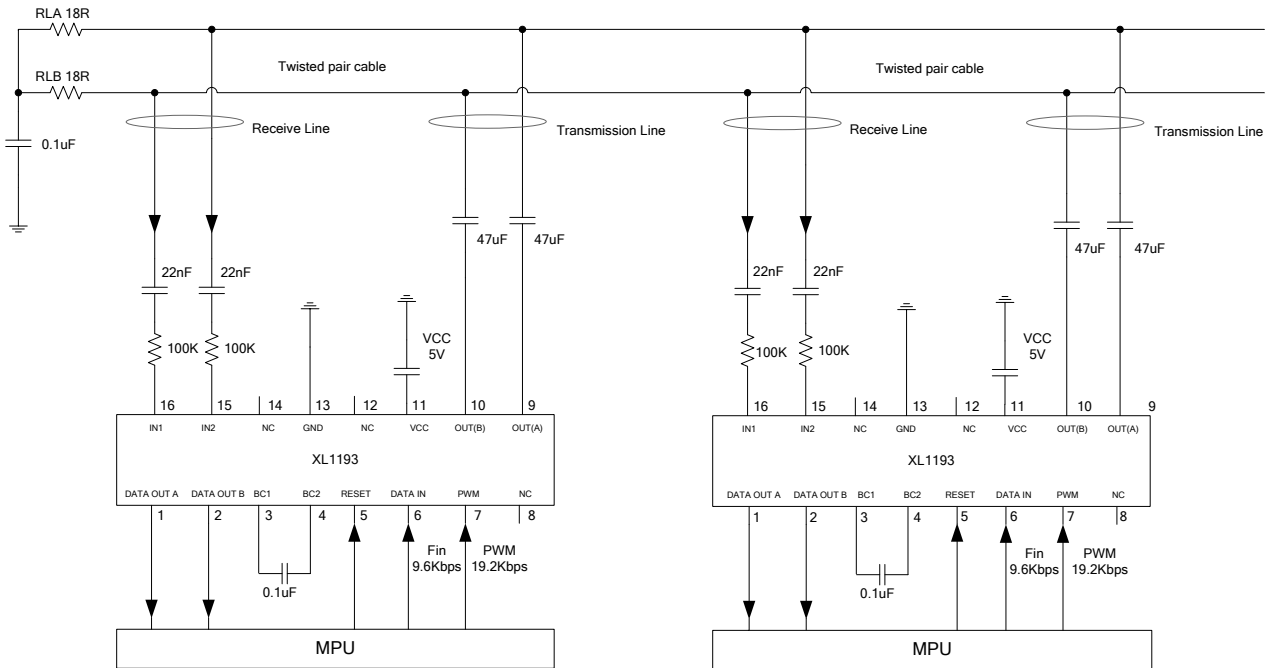


说明: RESET 引脚置低电平时, 芯片可以正常接收与发送信号, RESET 引脚置高电平时, 芯片只能接收、解码信号, 不能编码、发送信号。

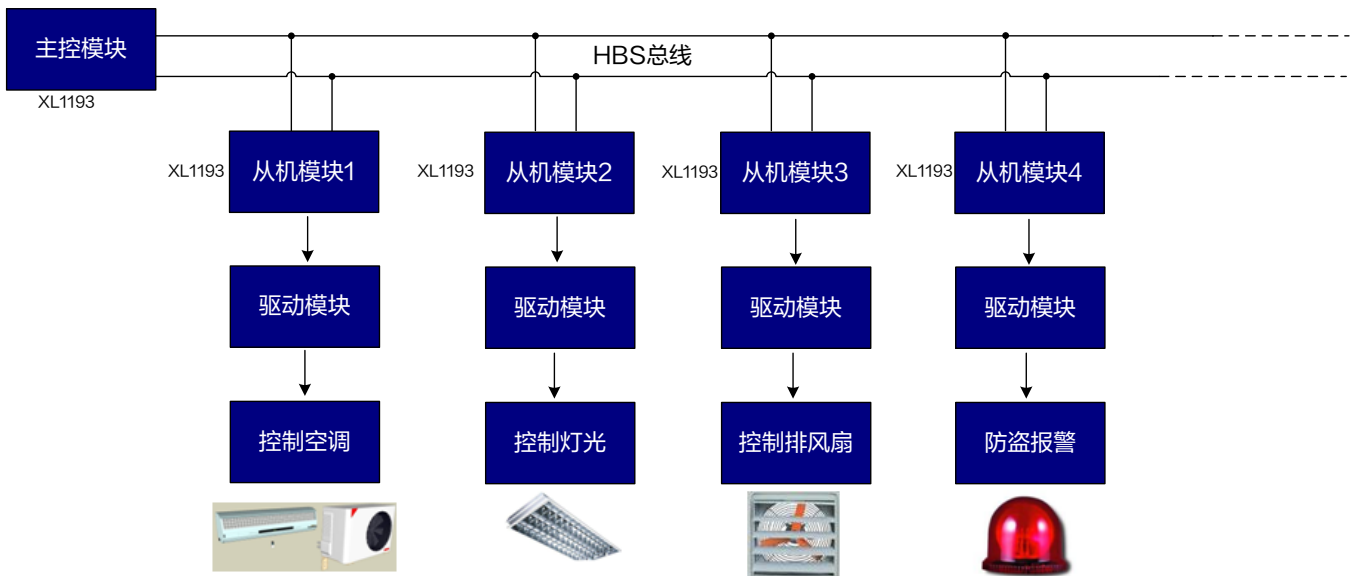
## 注意事项

1. 外围元器件参数根据传输信号的通信速率 (9.6Kbps) 来选定。若通信速率较低, 接收与发送引脚相连的耦合电容, 总线上的耦合电容, 与 PIN3, PIN4 相连的自举电容选择较大容值的电容器。
2. 芯片 PIN7 引脚接入通信速率 19.2Kbps 方波信号, 实现 PIN6 信号(通信速率 9.6Kbps)与 PIN7 信号同步( PIN6 数据信号在 PIN7 方波信号的下降沿同步), 确保硬件编码无误。
3. 芯片 PIN1 引脚输出为调制后的 19.2Kbps 信号, 芯片 PIN2 引脚输出为解码后的 9.6Kbps 信号(与 PIN6 原始信号一致)。
4. 芯片内置电流保护电路, 若输出端短路时, 芯片会发热; 但是温度会根据 PCB 基板面积的不同而变化, 需要根据实际评估。
5. PCB 布线时, 陶瓷电容靠近芯片的 VCC 与 GND 引脚, 适当增加 GND 过孔数量, 减少寄生参数, 增强芯片散热能力, 降低芯片温度。

**典型应用**

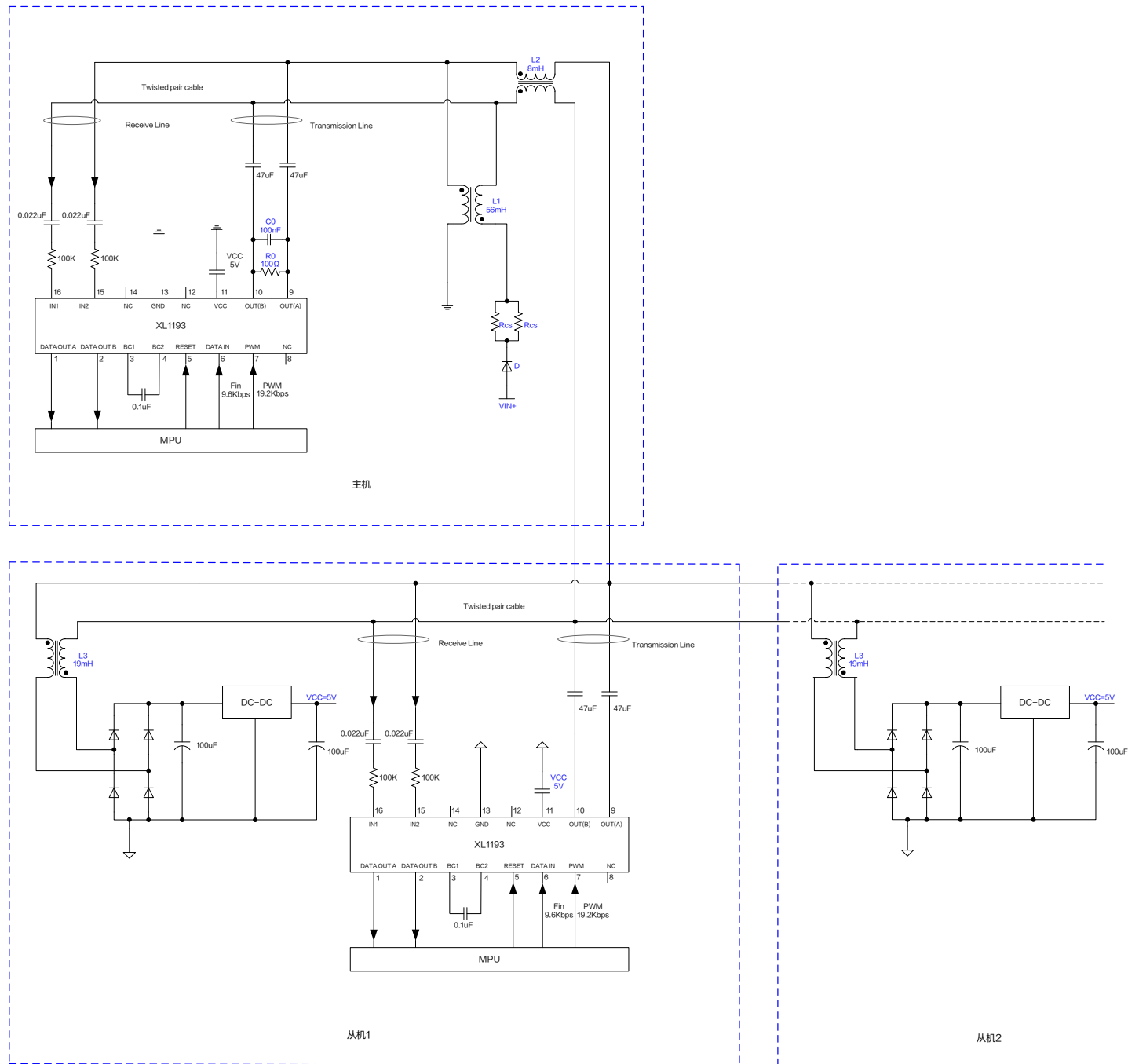


**应用领域**



XL1193 应用于智能家居控制领域。

直流载波通讯



说明:

1. VIN+ (电压 12V-24V) 电源通过总线给从机模块的 DC-DC 模块供电, 输出 5V 电源给从机的 XL1193、MPU 和其它设备供电;
2. 主机与从机之间通过两条数据线实现供电与互相通讯功能;
3. 电感 L1 与 L3 用来阻止通讯信号被电源模块上电容吸收, 电感 L2 滤除总线上的共模信号, 提高抗干扰能力;
4. 增加匹配电阻 (R0)、电容 (C0) 可以提高主机与从机的通讯距离。