

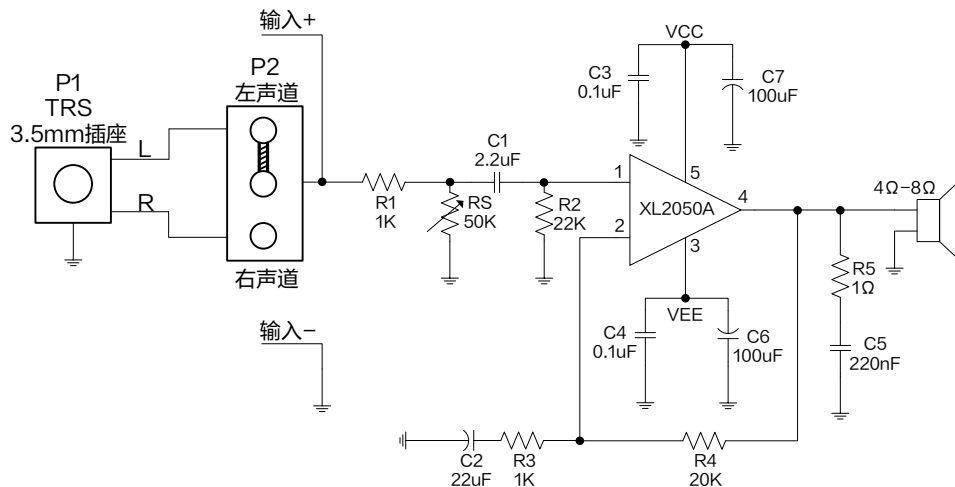
描述

XL2050A 是一款 AB 类单通道音频功率放大器。其出色的音频性能，主要使用在车载音频功放、舞台音响、多媒体音箱、开放式移动音响系统等需要大功率功放的领域。

XL2050A 内建输出过功率保护功能、限流保护、过热保护等模块电路；通过很少的外部元件，可以实现音频信号放大的功能。

XL2050A 为标准 TO220B-5L 封装，采用标准外部元器件，应用灵活。

DEMO 原理图



(双电源典型应用原理图)

说明:

- 1.左右声道使用跳线帽短接 P2 端子；
- 2.TRS 3.5mm (P1 端子) 插座通过音频线连接音频信号，需焊接 P1 端子、RS 电位器、R1 电阻；
- 3.使用信号发生器输入正弦波时，P1 端子、RS 电位器不焊接，在 RS 电位器的 1,2 脚位之间焊接 1M 电阻，R1 电阻短接，输入+和输入-接线柱连接信号发生器正负极。

物料清单

序号	数量	参考序号	说明	生产商型号	生产商
1	1	C1	2.2uF,50V,Ceramic,X7R,0805	C2012X7R1H225K	TDK
2	1	C2	22uF,63V, Electrolytic,(6.3*11)	YXJ-63V-22uF	Rubycon
3	2	C3,C4	0.1uF,100V,Ceramic,X7R,0805	C2012X7R2A104K	TDK
4	1	C5	220nF,50V,Ceramic,X7R,0603	C1608X7R1H224K	TDK
5	2	C6,C7	100uF,63V, Electrolytic,(8*11.5)	YXJ-63V-100uF	Rubycon
6	1	RS	1K~50KΩ,Potentiometer	B50K	/
7	2	R1,R3	1KΩ,1%,1/16W,Thick Film,0603	RC0603FR-071KL	Yageo
8	1	R2	22KΩ,1%,1/16W,Thick Film,0603	RC0603FR-0722KL	Yageo
9	1	R4	20KΩ,1%,1/16W,Thick Film,0603	RC0603FR-0720KL	Yageo
10	1	R5	1Ω,1%,1/4W,Thick Film,1206	RC1206FR-071RL	Yageo
11	1	P1	3.5mm,TRS	PJ320B	/
12	1	U1	35W,5A,60V, Audio Power Amplifier	XL2050A	XLSEMI

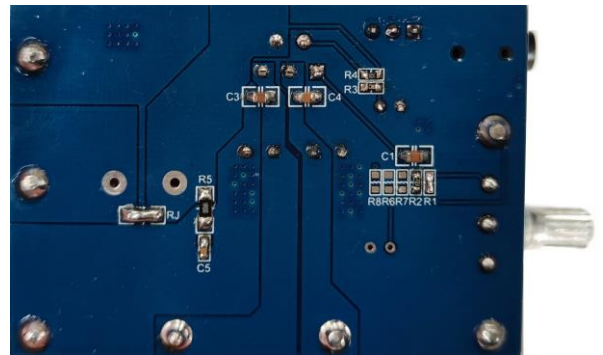
引脚介绍

引脚号	引脚名称	引脚描述
1	IN+	同向端, 音频信号输入端。
2	IN-	反向端, 负反馈输入端。
3	VEE	地/负电源端。
4	OUTPUT	功放输出端。
5	VCC	正电源端。

DEMO 实物图

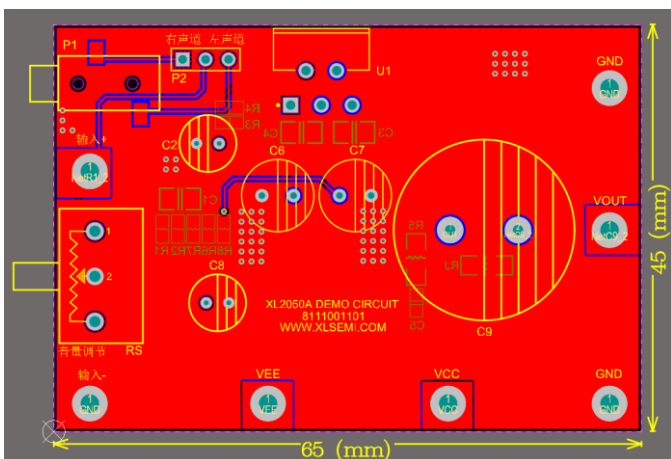


实物图正面

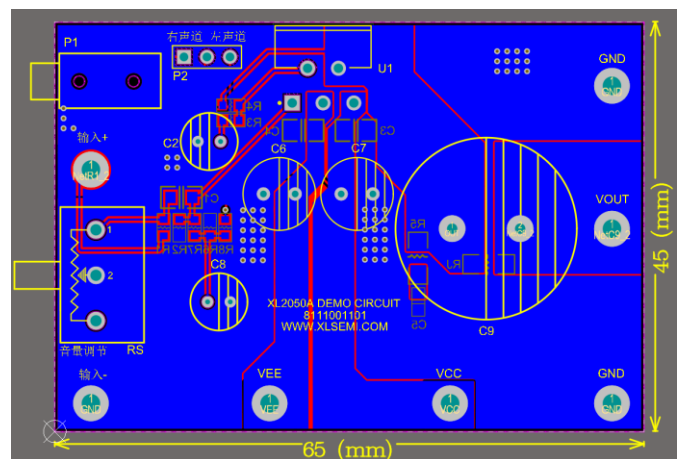


实物图反面

PCB 布局

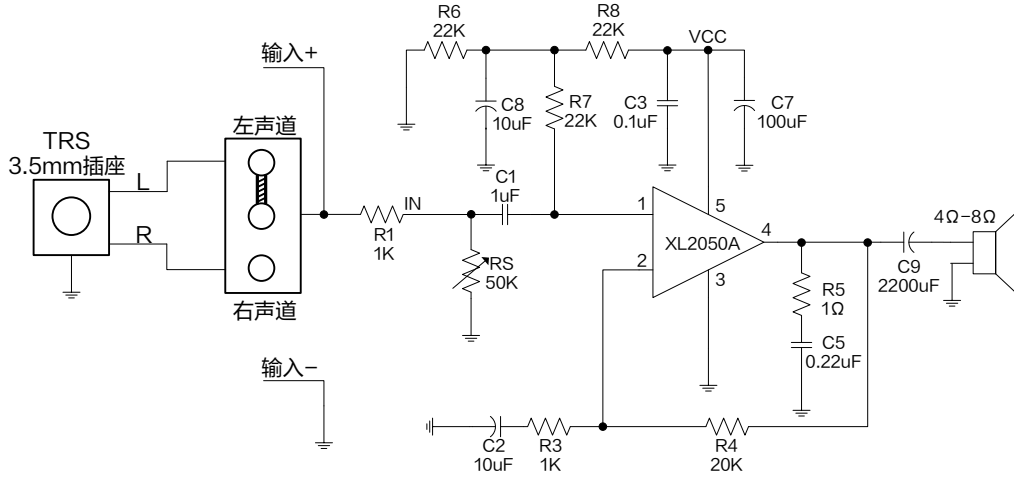


PCB 顶层截图



PCB 底层截图

单电源典型应用图



左右双通道典型应用图

