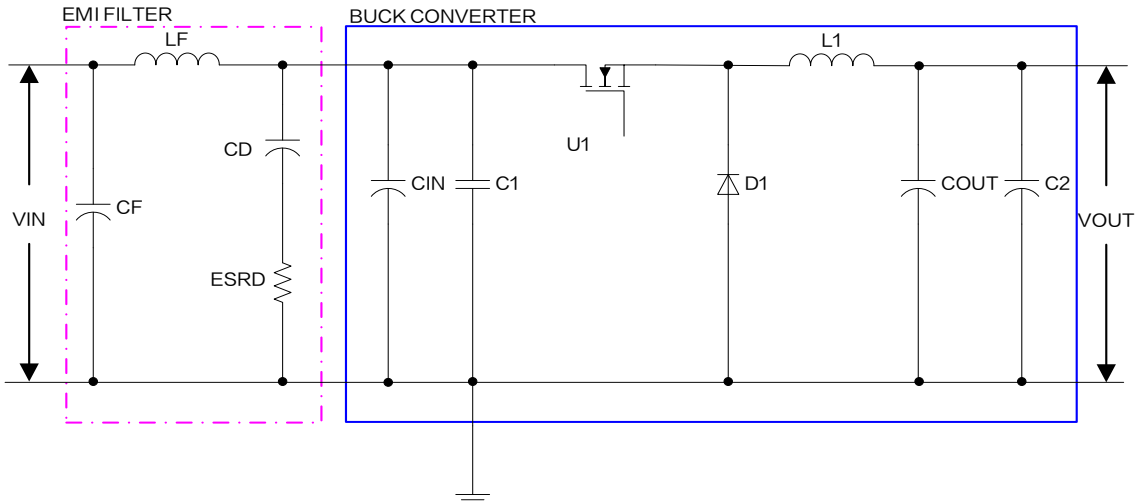


## CD 电容与电阻对传导影响

### 引言

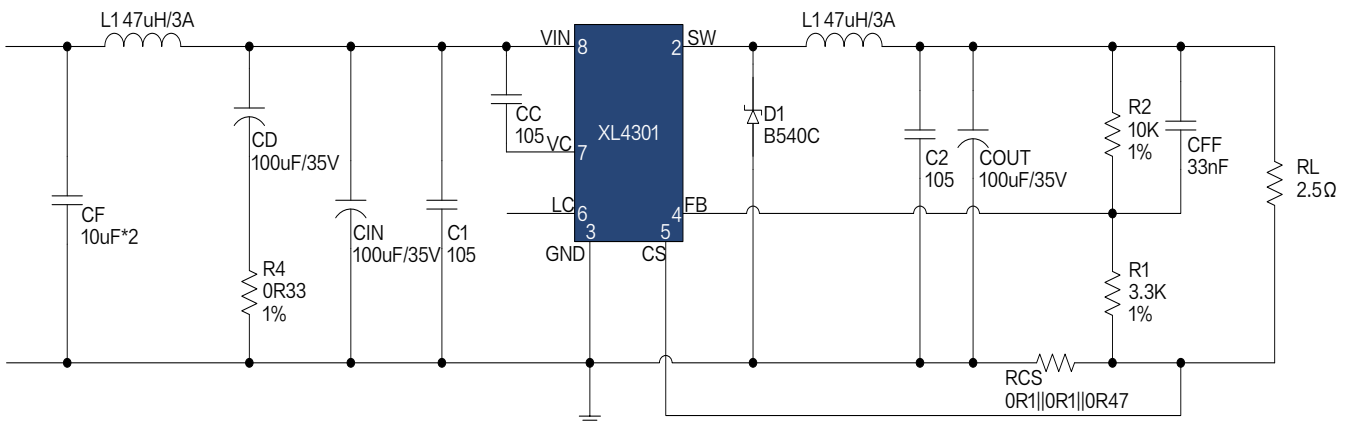
对于开关电源,由于高速开关的原因,容易导致 EMI 问题。其中 EMI 传导的通常解决方法是在输入端添加 $\pi$ 形滤波器,下图粉红色线框部分为 $\pi$ 形滤波器电路。



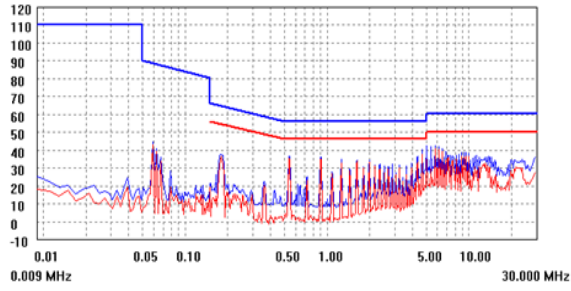
对于滤波器元器件的选择,CF、LF 为主要滤波器件,具体值可以通过公式进行计算得到(可参考《传导对策及 PCB 布线注意事项》);CD 一般取 CIN 的 2~4 倍,由于 CIN 电容一般选择较大,进而导致 CD 电容过大。在客户的角度上,这既增加了成本,又占用了大量 PCB 板空间。那么 CD 和 ESRD 是否是必须的呢?他们究竟能起到多大的作用?下面进行实验测试。

### XL4301 测试

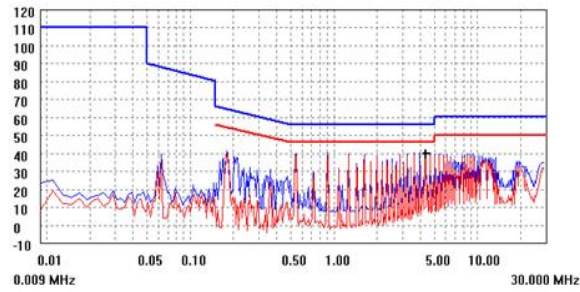
使用 XL4301 测试, VIN=12V/24V, 输出设置为 5V, 负载为 2.5Ω 水泥电阻, 测试标准为 EN55015。原理图如下:



VIN=12V, 原理图未做更改:



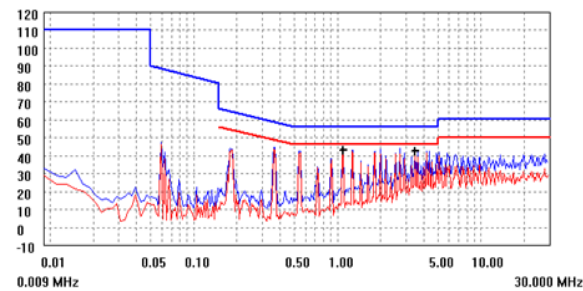
VIN=12V, CD、R4 去掉:



VIN=24V, 原理图未做更改:

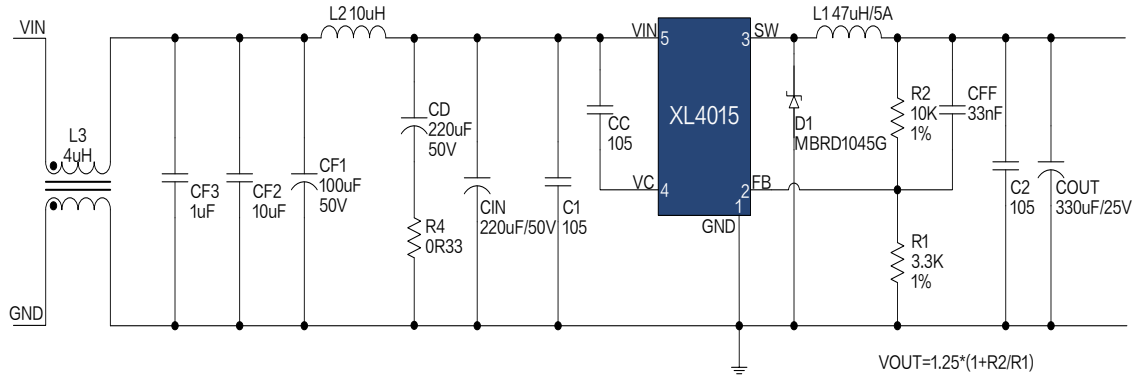


VIN=24V, CD、R4 去掉:

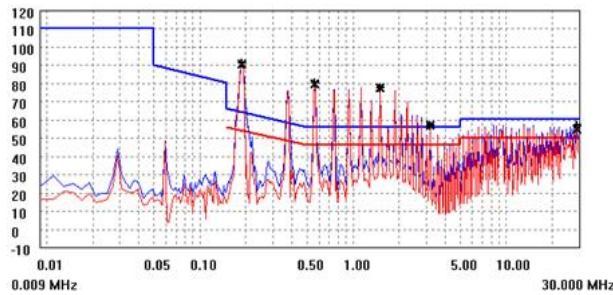


### XL4015 传导测试

使用 XL4015 测试，VIN=12V，输出设置为 5V，负载为 1.76Ω 水泥电阻，测试标准为 EN55015。原理图如下（相比于 XL4301，下图在输入端额外增加了 1 个共模电感，用于滤除频率较高的共模信号）：

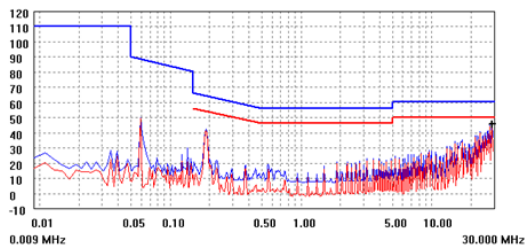


L2、L3 短接，CD、CF1~CF3、R4 均未焊接（无滤波器件）：

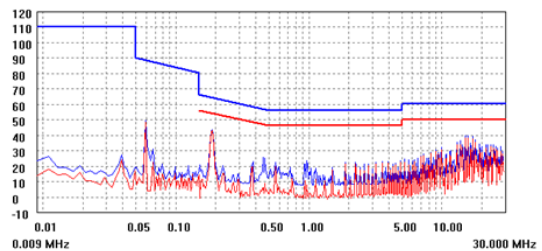


无滤波器时，传导干扰很严重。

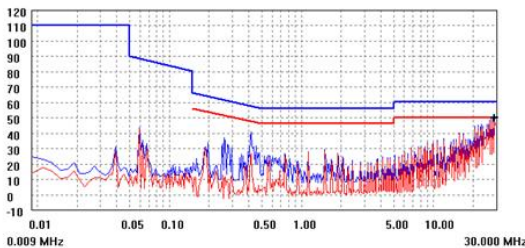
按照 4015 原理图，分别对比 CD、R4 和共模电感 L3 的作用：



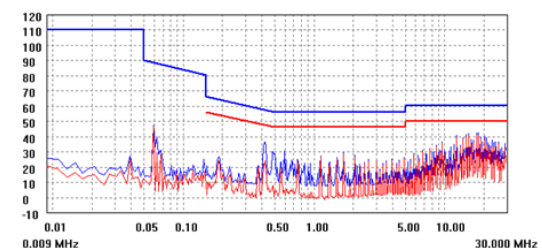
有 CD 电容和 ESRD、无共模电感



有 CD 电容和 ESRD、有共模电感



无 CD 电容和 ESRD、无共模电感



无 CD 电容和 ESRD、有共模电感

从上图可看出，CD 电容和 ESRD 对低频噪声有一定改善，但效果不是很明显；共模电感对高频噪声抑制效果明显。

## 总结:

1. CD 电容能起到一定作用，但通过良好的设计，只使用 LF 和 CF 也可以将 EMI 传导干扰衰减到理想的范围内；
2. 对于频率较高的干扰，如果  $\pi$  形滤波器无法滤除，可以尝试在输入端添加共模电感。由于频率较高，共模电感感量不需要很大，并且感量过大时，如果共模电感的两绕组感量差距较大，差模电流有可能导致其磁饱和，从而失去滤除共模信号的作用；
3. 传导干扰受 PCB 布线影响较大，具体请参考《传导对策及 PCB 布线注意事项》。