

超低待机功耗电路解析

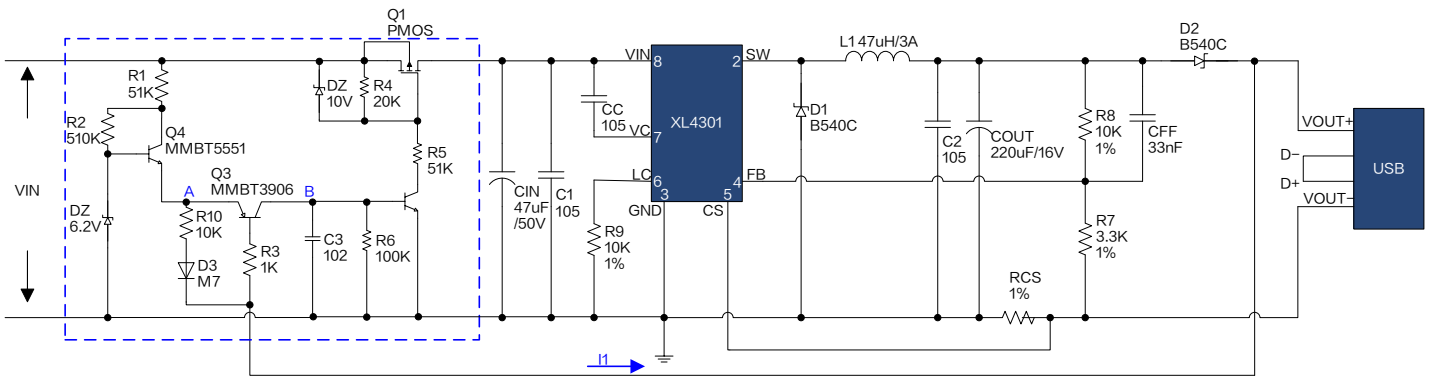
引言

USB 口充电器主要给手机或 PAD 设备充电，当手机或 PAD 充满电，拔掉充电线时，USB 口处于空闲状态，部分设备的 USB 口 95% 以上时间处于空闲状态。对于使用电池供电的 USB 口充电器，我们期望尽可能延长电池待机时间来延长使用时间，这就要求充电器具有以下功能：当手机或其他负载移除后，充电器进入超低功耗待机模式来节省电量，而当负载接入时，充电器自动唤醒并恢复正常工作给负载供电。本文介绍的四种方案，通过使用常规器件可以实现当负载移除后，充电器进入超低功耗待机模式（待机电流 uA 级），负载连接后，充电器自动唤醒工作给负载供电。

方案介绍：

针对 12V/24V 电池供电，输出 5V/2.4A 的 USB 口充电器，采用方案一和方案二降低待机功耗。

方案一：使用三极管、稳压管、PMOS 和 XL4301 构成的低待机功耗电路



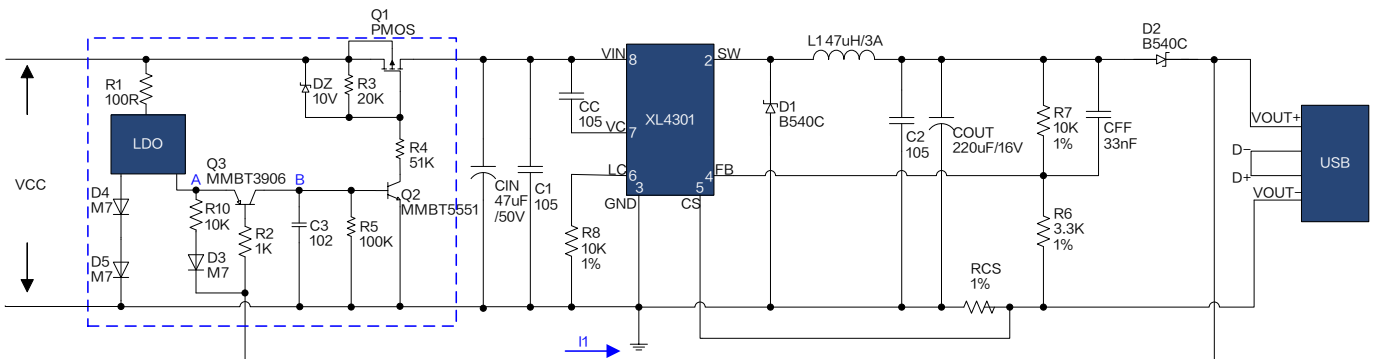
工作原理：电路如上图蓝色虚线框内所示，输入端接上电池后 Q4 导通，A 点电压 V_A 稳定在 6V 左右，当 USB 口不带载时， $I_1=0$ ，则 Q3 关断，即 $V_B=0$ ，Q1 关断实现低待机功耗的功能；当 USB 口带载时， I_1 给负载供电，Q3 导通，进而 Q1 导通，输入端电压给 XL4301 供电，XL4301 给后端负载供电。

优点：可以通过添加少量低成本器件，实现自动检测输出端负载状态，负载移除后，系统待机电流降至 uA 级。

缺点：虽然待机功耗较低，但输入电压增加，待机电流成比例增加。

方案二：使用 LDO、三极管、稳压管、PMOS 和 XL4301 构成的低待机功耗电路

为进一步降低待机功耗，将待机电流控制在 10uA 以内，使用固定 5V 输出的 LDO 替代 R1、R2、Q4、DZ。

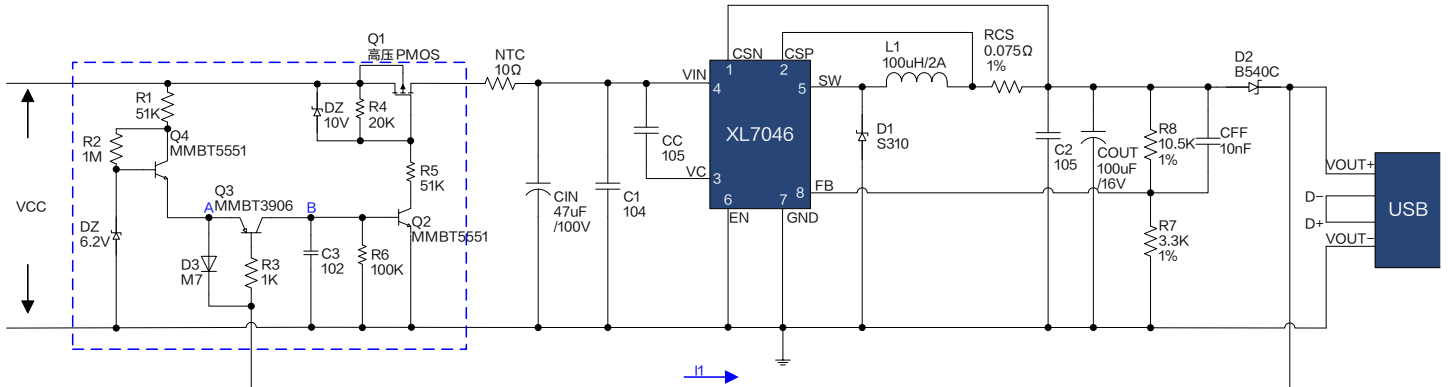


工作原理：电路如上图蓝色虚线框内所示，输入端接上电池后 LDO 工作，A 点电压 V_A 稳定在 6.2V 左右，当 USB 接口不带载时， $I_1=0$ ，则 Q3 关断，即 $V_B=0$ ，Q1 关断实现低待机功耗的功能；当 USB 口带载时， I_1 给负载供电，Q3 导通，进而 Q1 导通，输入端电压给 XL4301 供电，XL4301 给后端负载供电。

优点：使用超低待机功耗 LDO，可以将待机电流控制在 10uA 以内，且待机电流不随输入电压变化而变化。

针对 36V/48V/60V 电池供电，输出 5V 的 USB 接口，采用方案三和方案四降低待机功耗。

方案三：使用三极管、稳压管、PMOS 和高压 DC 芯片 XL7046 构成的低待机功耗电路



备注：

10ΩNTC 电阻用于抑制输入浪涌电流。

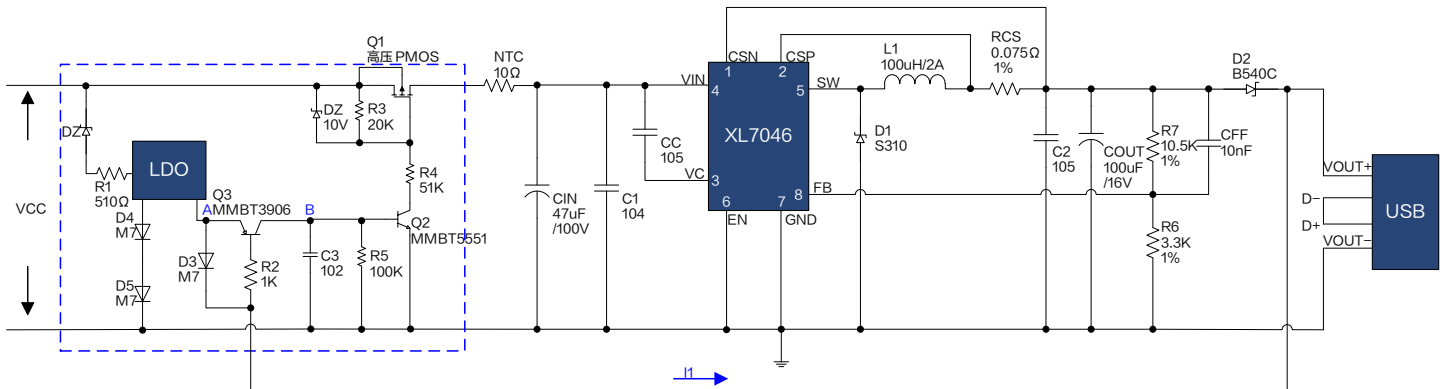
工作原理：电路如上图蓝色虚线框内所示，输入端接上电池后 Q4 导通，A 点电压 VA 稳定在 6V 左右，当 USB 接口不带载时，I1=0，则 Q3 关断，即 VB=0，Q1 关断实现低待机功耗的功能；当 USB 口带载时，I1 给负载供电，Q3 导通，进而 Q1 导通，输入端电压给 XL7046 供电，XL7046 给后端负载供电。

优点：可以通过添加少量低成本器件，实现自动检测输出端负载状态，负载移除后，系统待机电流降至 uA 级。

缺点：虽然待机功耗较低，但输入电压增加，待机电流成比例增加。

方案四：使用 LDO、三极管、稳压管、PMOS 和高压 DC 芯片 XL7046 构成的低待机功耗电路

为进一步降低待机功耗，将待机电流控制在 10uA 以内，使用固定 5V 输出的 LDO 替代 R1、R2、Q4、DZ。



备注：

1.防止高压损坏 LDO，在 LDO 输入端串联稳压管；

2.10ΩNTC 电阻用于抑制输入浪涌电流。

工作原理：电路如上图蓝色虚线框内所示，输入端接上电池后 LDO 工作，A 点电压 VA 稳定在 6.2V 左右，当 USB 接口不带载时，I1=0，则 Q3 关断，即 VB=0，Q1 关断实现低待机功耗的功能；当 USB 口带载时，I1 给负载供电，Q3 导通，进而 Q1 导通，输入端电压给 XL7046 供电，XL7046 给后端负载供电。

优点：使用超低待机功耗 LDO，可以将待机电流控制在 10uA 以内，且待机电流不随输入电压变化而变化。